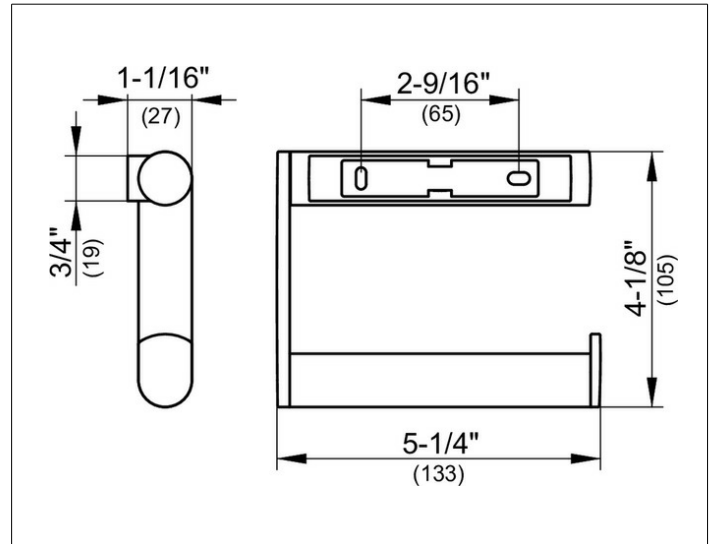


Plan  
14962070001 Toilettenpapierhalter

PRODUKT



ZEICHNUNG



OBERFLÄCHE

Edelstahl