

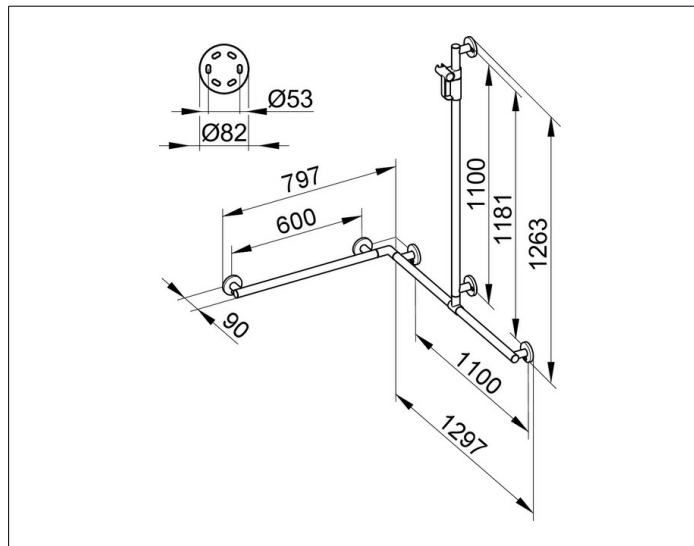
Plan Care

34915016911 Duschhandlauf mit Brausestange

PRODUKT



ZEICHNUNG



PRODUKTBESCHREIBUNG

komplett mit Brauseschieber,
wahlweise rechts oder links verwendbar,
Brausestange vor Montage frei positionierbar

OBERFLÄCHE

verchromt

ABMESSUNG

797/1097/1263 mm

AUSSCHREIBUNGSTEXT

KEUCO PLAN CARE Duschhandlauf mit Brausestange 34915016911 hochglanzverchromter Duschhandlauf mit Brausestange, Winkel/T-Form, komplett mit Brauseschieber, in ästhetischem, funktionalem und ergonomischem Design, die Brausestange ist vor der Montage frei positionierbar, Ausführung rechts und links verwendbar, speziell für den Dusch- und Wannenbereich als Hilfe zum Festhalten und Abstützen, bis 115 kg belastbar, antistatisch, leicht zu reinigen, Außenmaß 797/1097/1263 mm
Achismaß waagerecht 600/900 mm, senkrecht 1100 mm
Rohrdurchmesser 33 mm, 6 Rosetten Durchmesser 82 mm, Ausladung 90 mm, Wandabstand 57 mm, der Duschhandlauf wird verdeckt angebracht

Im Lieferumfang enthalten:

- 6 x Befestigungs-Set
- 1 Art.-Nr. 34990000100 (je 1 x pro Wandbefestigung)

Der Handlauf ist Bauart geprüft

Der Griff ist kombinierbar mit dem Duschspritzschutz 34940 und dem Klappsitz mit Rückenlehne 34981

Weitere Befestigungs-Sets

- (je nach Ankergrund/Mauerwerk):
- 6 x Befestigungs-Set 4 (Art.-Nr. 34990000200) oder
- 6 x Befestigungs-Set 7 (Art.-Nr. 34993000200)