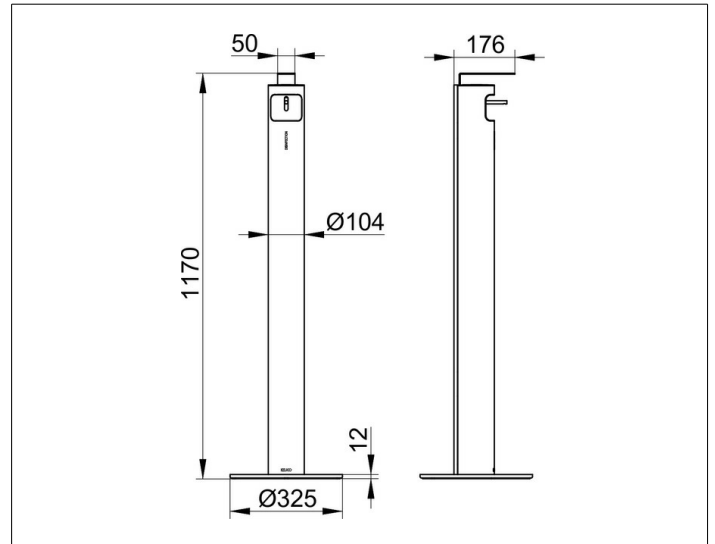


**Plan**  
**14957170400 Desinfektionsmittelspender**

**PRODUKT**



**ZEICHNUNG**



**PRODUKTBESCHREIBUNG**

Standmodell, mit Kunststoffeinsatz und Pumpe  
 Füllmenge: ca. 750 ml  
 Dosiermenge: ca. 1,6 ml/Hub

**OBERFLÄCHE**

silber-eloxiert/schwarz (RAL 9011)

**AUSSCHREIBUNGSTEXT**

KEUCO PLAN Desinfektionsmittelspender Standmodell 14957170400 mit manueller Betätigung, in Oberfläche silber-eloxiert/ schwarz (RAL9011), Gesamthöhe: 1170mm, Durchmesser des Standfusses 325mm, in ästhetischem und funktionalen Design, Die Lieferung erfolgt ohne Desinfektionsmittel