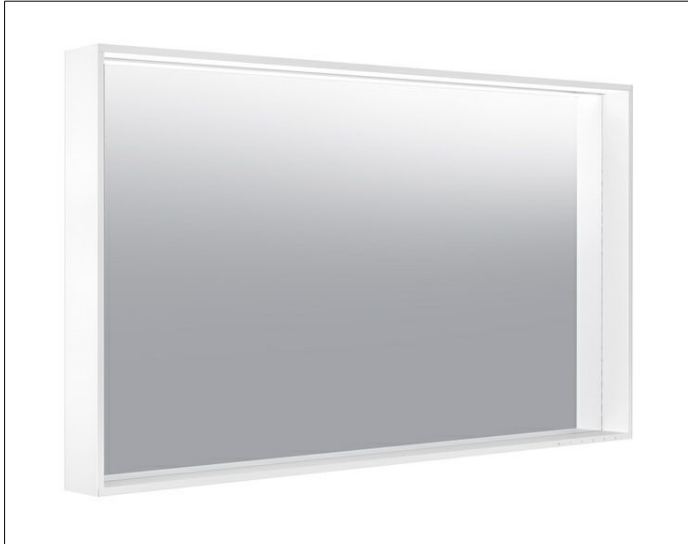


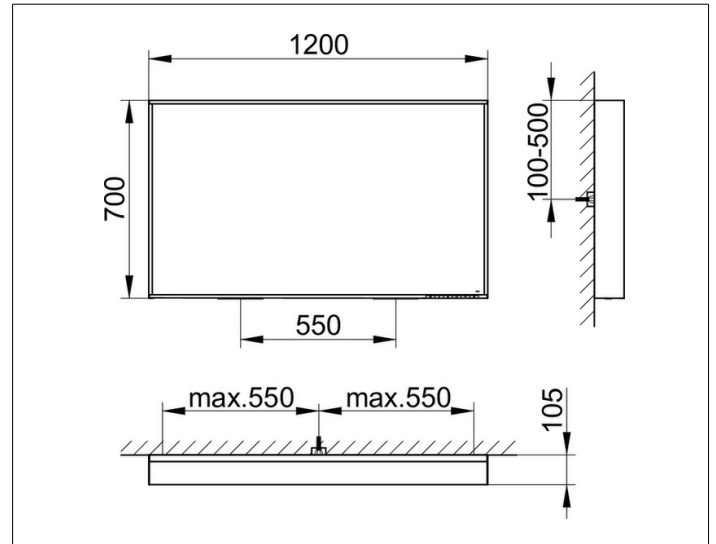
X-Line

33298183500 Lichtspiegel

PRODUKT



ZEICHNUNG



EEK: C , 48 kWh/1000h

OBERFLÄCHE

cashmere

ABMESSUNG

1200 x 700 x 105 mm