

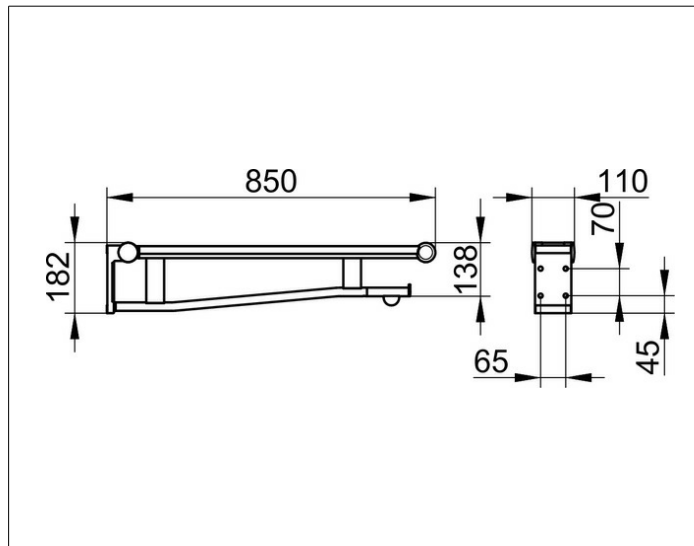
**Plan Care**

**34903170837 Stützklappgriff WC**

**PRODUKT**



**ZEICHNUNG**



**PRODUKTBESCHREIBUNG**

nach oben klappbar, gebremste Ausführung,  
Auflagefläche mit Kunststoff ummantelt,  
mit abnehmbarem Toilettenpapierhalter (mit Rollenbremse)

**OBERFLÄCHE**

Aluminium silber-eloxiert (E6 EV1)/schwarzgrau (RAL 7021)

**ABMESSUNG**

850 mm

**AUSSCHREIBUNGSTEXT**

KEUCO PLAN CARE Stützklappgriff WC 34903170837  
Stützklappgriff in silber-eloxiertem Aluminium (E6 EV1)  
mit kunststoffummantelter Auflagefläche  
in ästhetischem, funktionalem und ergonomischem Design,  
besonders für den Einsatz im WC-Bereich,  
im Unterholm integrierter,  
abnehmbarer Toilettenpapierhalter mit Rollenbremse  
zur Verwendung handelsüblicher Toilettenpapierrollen,  
erfüllt die Anforderungen nach DIN 18040,  
klappbare, platzsparende Ausführung mit Absenkbremse,  
leicht zu reinigen, antistatisch,  
ergonomisch günstige, breite Auflagefläche mit rutschsicherer,  
schwarzgrauer (RAL 7021) Kunststoffummantelung,  
erhabenes, taktil und optisch kontrastierendes Griffstück,  
Unterholm als Handtuchhalter nutzbar,  
Ausladung 850 mm, Höhe 182 mm,  
Breite der Wandplatte 94 mm,  
Belastbar bis 115 kg am vordersten Punkt gem, DIN 18040,  
Der Griff ist Bauart geprüft,  
Der Stützklappgriff wird verdeckt angebracht,

Das Befestigungsmaterial ist separat zu bestellen!

Zur Montage (je nach Ankergrund/Mauerwerk) unbedingt erforderlich:

- 2 x Befestigungs-Set 2 (Art.-Nr. 34991000100) oder
- 2 x Befestigungs-Set 5 (Art.-Nr. 34991000200) oder
- 2 x Befestigungs-Set 8 (Art.-Nr. 34994000200) oder
- 1 x Befestigungs-Set 10 (Art.-Nr. 34996000100)