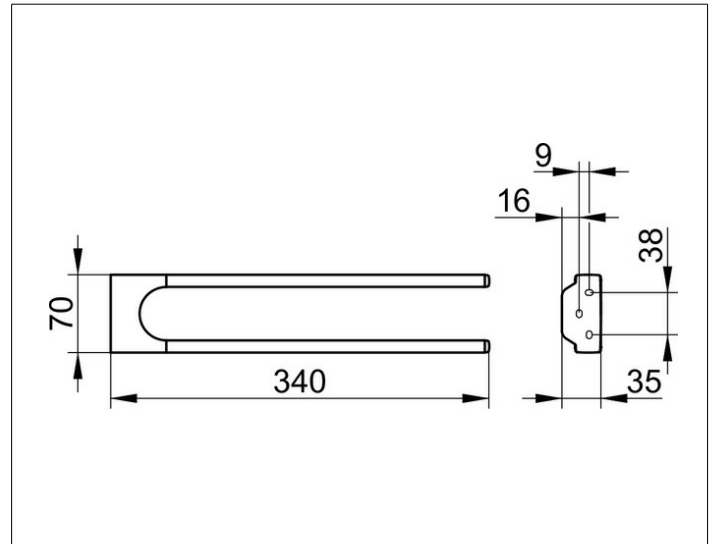


Collection Moll
12719010000 Handtuchhalter

PRODUKT



ZEICHNUNG



PRODUKTBESCHREIBUNG

2-tlg., feststehend

OBERFLÄCHE

verchromt

ABMESSUNG

340 mm

AUSSCHREIBUNGSTEXT

KEUCO COLLECTION MOLL Handtuchhalter 12719010000
Hochglanzverchromter Handtuchhalter, 2-tlg., in ästhetischem Design,
mit leicht gerundeten Kanten,
zwei nebeneinander angeordnete, feststehende rechteckige Haltearme,
antistatisch, leicht zu reinigen
Ausladung 340 mm, Breite 70 mm, Höhe 35 mm
Der Handtuchhalter wird verdeckt angebracht
Lieferung inkl. korrosionsfreiem Befestigungsmaterial