

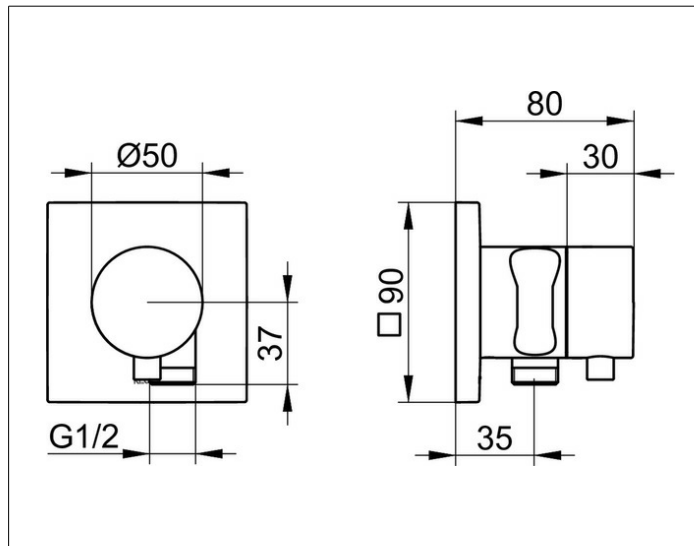
**IXMO**

**59556131202 2-Wege Umstellventil mit Schlauchanschluss und Brausehalter UP DN 15**

**PRODUKT**



**ZEICHNUNG**



**PRODUKTBESCHREIBUNG**

für Schläuche mit konischer Mutter  
 Fertigset bestehend aus:  
 Griff, Gehäuse, Rosette (eckig) und Umstellventil,  
 eigensicher gegen Rückfließen, nach DIN EN 1717,  
 passend für UP Funktionseinheit Art.-Nr. 59556 000170  
 geräuschgeprüft

**OBERFLÄCHE**

Schwarzchrom gebürstet

**ABMESSUNG**

IXMO Comfort, eckig

**AUSSCHREIBUNGSTEXT**

KEUCO IXMO 2-Wege Umstellventil mit Schlauchanschluss und Brausehalter UP DN15, 59556131202  
 2-Wege Umstellventil mit hochwertiger PVD-Beschichtung, Schwarzchrom gebürstet, mit IXMO Griff Comfort und Schlauchanschluss sowie integriertem Brausehalter, frei positionierbar, integrierter Einbautiefenausgleich von 80-110 mm, mit Justier-Möglichkeit bei Feinmontage für Bedienteil und Rosette, mit eckiger Rosette, Schlauchanschluss G 1/2 Zoll, für Schläuche mit konischer Mutter, z.B. KEUCO Brauseschlauch 54995..., Rosette 90 x 90 mm, Stärke 10 mm, Gesamtausladung 80 mm, Der Schlauchanschluss ist nach DIN EN 1717 eigensicher gegen Rückfließen.  
 Alle unterhalb der Wassereinlauflinie geplanten Einläufe sind zu prüfen und ggf. entsprechend DIN 1988 gegen das Rückfließen zu sichern.  
 Fertigset bestehend aus:  
 Griff, Gehäuse, Rosette (eckig) und Umstellventil, passend für UP Funktionseinheit Art.-Nr. 59556000170