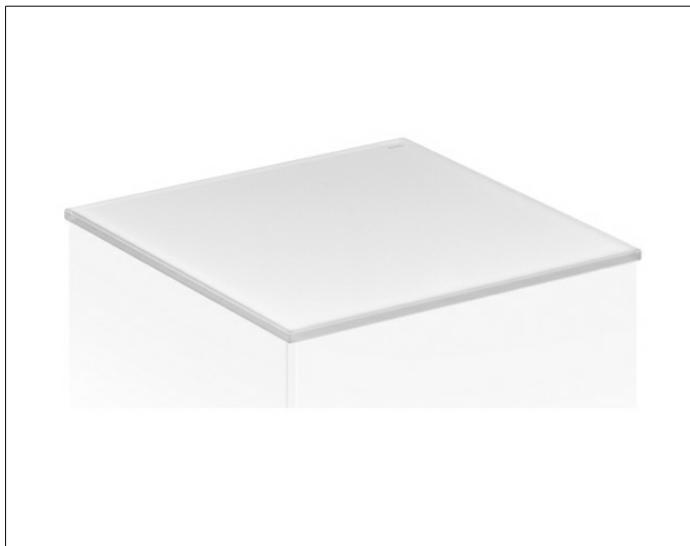


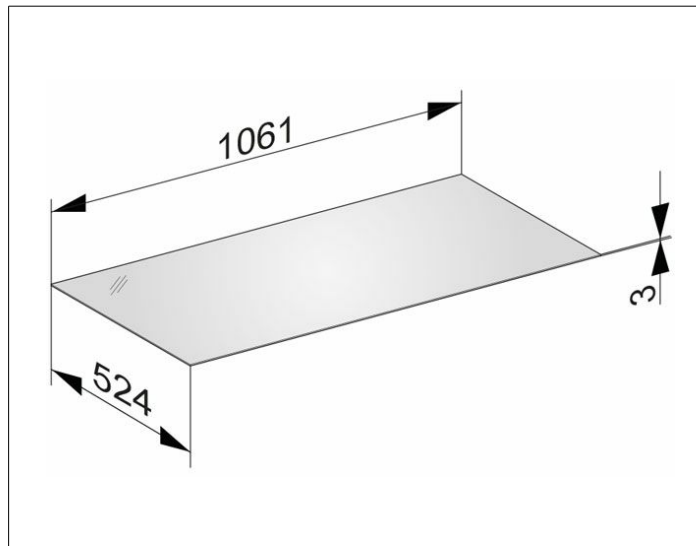
Edition 11

31324189001 Abdeckplatte

**PRODUKT**



**ZEICHNUNG**



**OBERFLÄCHE**

cashmere/Glas cashmere

**ABMESSUNG**

1061 x 3 x 524 mm