

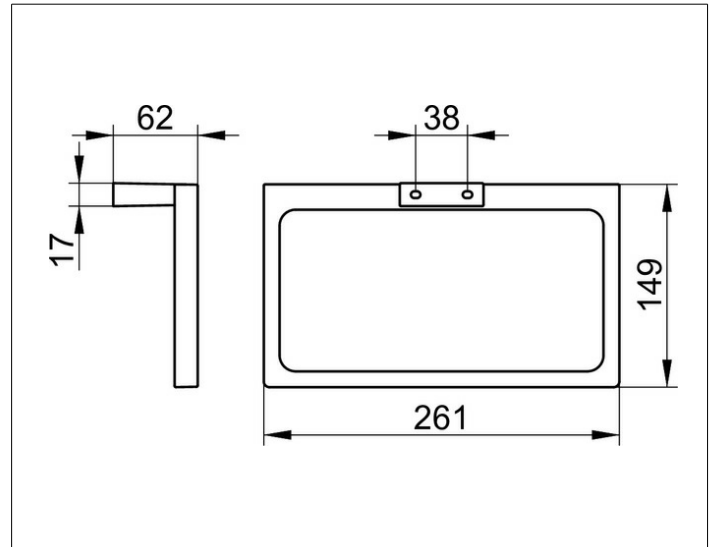
Edition 11

11121050000 Handtuchring

PRODUKT



ZEICHNUNG



OBERFLÄCHE

Nickel gebürstet

AUSSCHREIBUNGSTEXT

KEUCO EDITION 11 Handtuchring 11121050000
 Handtuchring mit hochwertiger PVD-Beschichtung,
 Nickel gebürstet, in geradlinigem Design
 und klarer geometrischer Formensprache,
 Breite 261 mm, Ausladung 62 mm, Höhe 149 mm
 Der Handtuchring wird verdeckt angebracht
 Lieferung inkl. korrosionsfreiem Befestigungsmaterial