

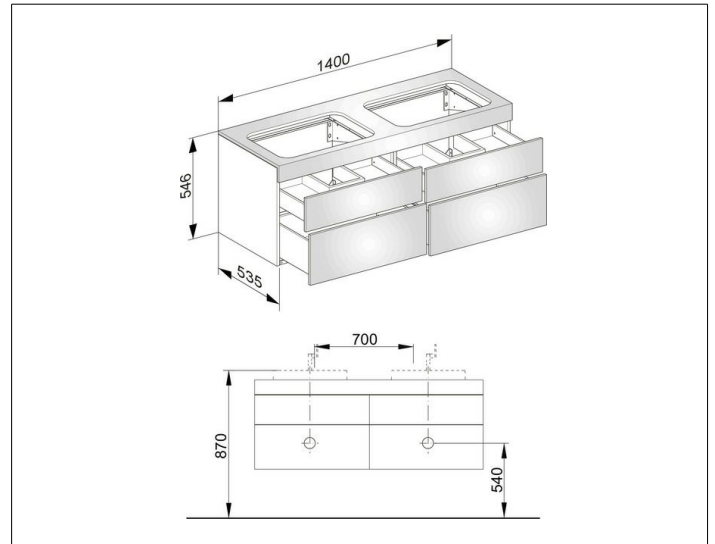
Edition 400

31575820000 Waschtischunterbau

PRODUKT



ZEICHNUNG



OBERFLÄCHE

weiß Hochglanz/Glas trüffel klar

ABMESSUNG

1400 x 546 x 535 mm