

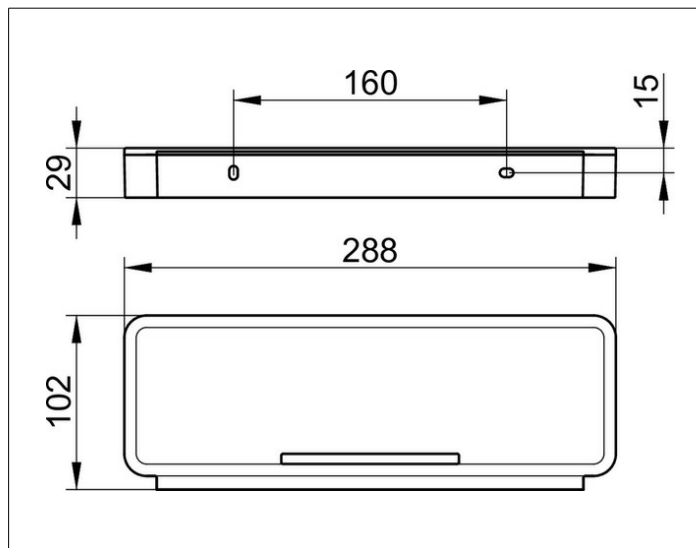
**Plan**

14959070037 Duschkorb

**PRODUKT**



**ZEICHNUNG**



**PRODUKTBESCHREIBUNG**

3-teilig: Metallkorb, herausnehmbarer, seifenbeständiger, bruchfester und UV-unempfindlicher Kunststoff-Einsatz und integrierter Glasabzieher

**OBERFLÄCHE**

Edelstahl-finish/schwarzgrau (RAL 7021)

**AUSSCHREIBUNGSTEXT**

KEUCO PLAN Duschkorb mit integriertem Glasabzieher, 14959070037  
 Duschkorb in Edelstahl-Optik mit integriertem Glasabzieher  
 in ästhetischem, funktionalem Design,  
 Edelstahl-finish/schwarzgrau (RAL 7021),  
 hochwertiger Metallrahmen mit herausnehmbaren,  
 seifenbeständigem, bruchfestem und  
 UV-unempfindlichen Kunststoff-Einsatz(Polysterol schlagzäh),  
 Tiefe 102 mm, Breite 288, Höhe 29 mm,  
 Befestigungsabstand 160 mm,  
 der Duschkorb wird verdeckt angebracht,  
 Lieferung inkl. korrosionsfreiem Befestigungsmaterial