

DE Montageanleitung

EN Mounting instruction

ES Instrucciones de instalación

FR Instructions d'installation

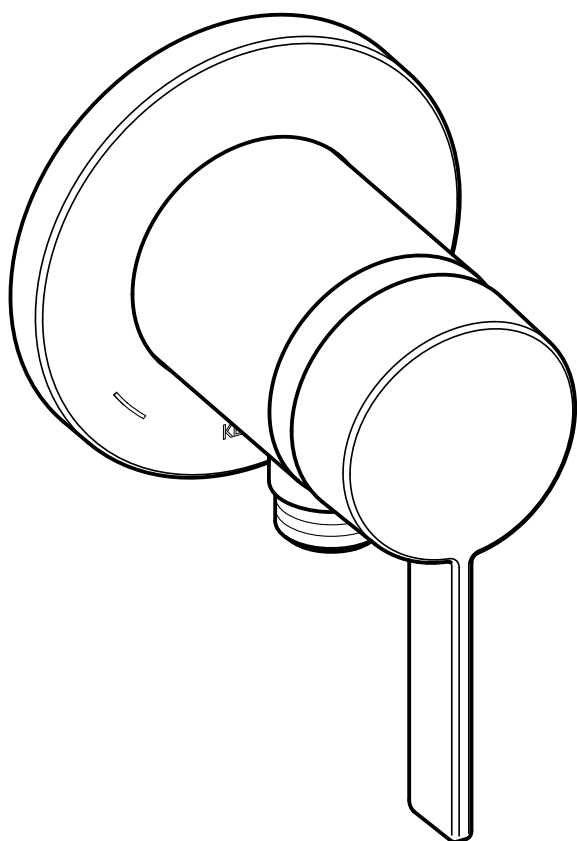
IT Istruzioni per l'installazione

NL Montagehandleiding

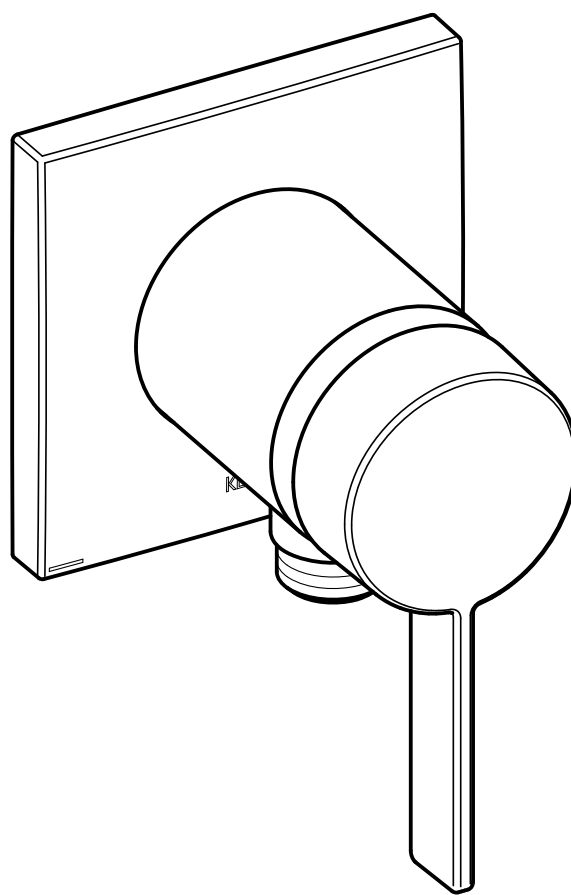
CS Návod k instalaci

PL Instrukcja montażu

RU Инструкция по монтажу



59552 019501
59552 179501



59552 019502
59552 179502

DE Einbaumaße

FR Cotes de montage

CS Montážní rozměry

EN Mounting dimensions

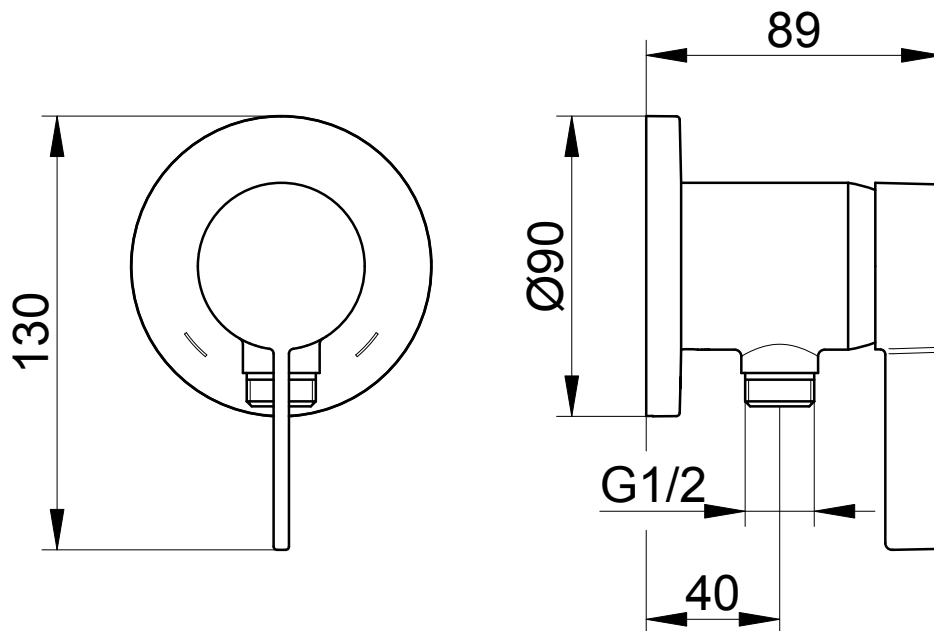
IT Ingombro

PL Wymiary montażowe

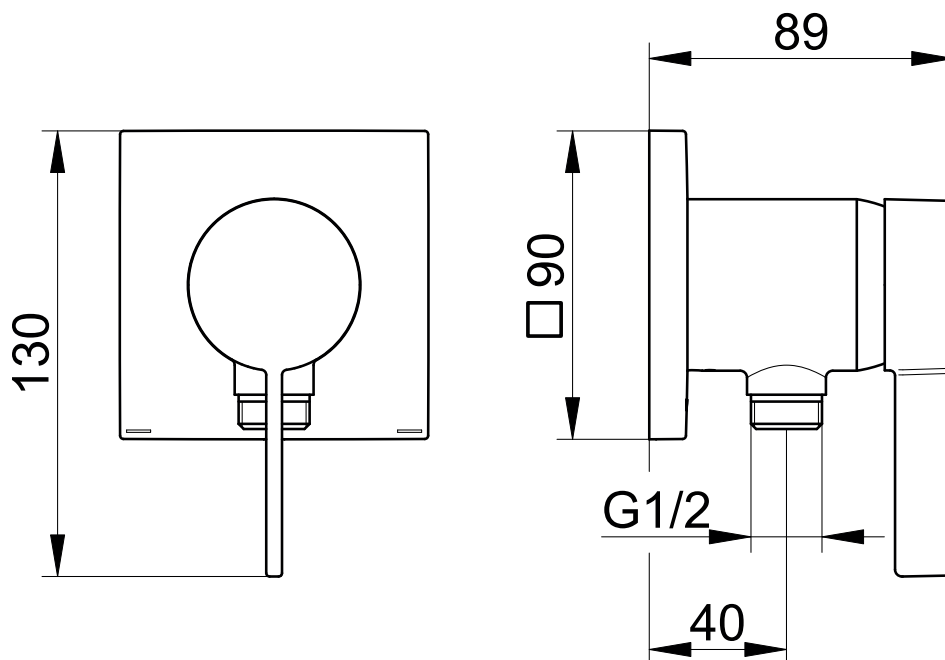
ES Dimensiones de montaje

NL Montageafmetingen

RU Монтажные размеры



59552 XX9501



59552 XX9502



Diese Anleitung ist für den Installateur zur Montage sowie für den Nutzer zur Bedienung und Wartung des Produktes. Bitte nach der Installation an den Nutzer zur Verwahrung weitergeben.

Symbole und Bedeutung



Achtung! Warnung vor Personen- oder Sachschaden.



Hinweis, Tipp oder Verweis



Falsche Montage



Korrekte Montage/Funktionsprüfung



Montagedetail beachten



Kaltwasser



Warmwasser



Wasserfluss



Kein Wasserfluss



Optional/Zubehör

Verwendungszweck



Einhebelmischer für die Verwendung im Badezimmer.

Technische Daten

– Durchfluss bei 3 bar Fließdruck: ca. 13 l/min

Einbaumaße, siehe Seite 2

Installation, siehe ab Bild 1 auf Seite 8



Nur neutral vernetzendes Silikon verwenden.

Bedienung, siehe Bild 10 auf Seite 9

Temperaturbegrenzung, siehe Bild 11 und 12 auf Seite 9

Montage in umgekehrter Reihenfolge.

Wartung, siehe Bild 13 auf Seite 10

Montage in umgekehrter Reihenfolge.

– Anzugsmoment Kartuschenmutter: 12-13 Nm

Ersatzteile mit Bestellnummern, siehe Seite 11



Hinweise zur Gewährleistung und Pflege sind dem beiliegendem **Pflege- und Garantiepass** zu entnehmen.



These instructions are for both the installer for installation and the user for operation and maintenance of the product. After installation, please hand them over to the user to keep.

Symbols and explanations



Attention! Warning against bodily injury or damage to property.



Note, tip or reference



Incorrect installation



Correct installation/test of functionality



Observe installation details



Cold water



Hot water



Water flow



No water flow



Optional/accessories

Intended use



Single lever mixer tap for use in bathrooms.

Technical specifications

– Flow at 3 bar pressure: approx. 13 l/min

Installation dimensions, refer to page 2

Installation, refer to picture 1 on page 8



Use only neutrally netting silicone.

Operation, refer to picture 10 on page 9

Temperature control, refer to picture 11 and 12 on page 9

Assemble in reverse order.

Servicing, refer to picture 13 on page 10

Assemble in reverse order.

– Cartridge nut torque: 12-13 Nm


For spare parts with order numbers, refer to page 11




For warranty and care information please refer to the attached **warranty and care instructions**.


 Este manual está dirigido al instalador para el montaje, así como al usuario para el manejo y mantenimiento del producto. Por favor, después de la instalación, este manual se debe entregar al usuario para que lo conserve.


Símbolos y significado

 ¡Atención! Advertencia de daños personales o materiales.


 Indicación, consejo o referencia


 Montaje erróneo

 Montaje/comprobación de funcionamiento correctos


 Observar el detalle de montaje

 Agua fría


 Agua caliente

 Flujo de agua

 Ningún flujo de agua

 Opcional/Acesorios

Uso previsto


 Mezclador monomando para la utilización en el baño.

Datos técnicos

– Paso con una presión de caudal de 3 bares:
aprox. 13 l/min.

Medidas de montaje, véase página 2

Instalación, véase imagen 1 en la página 8

 Utilizar exclusivamente silicona de reticulación neutra.

Manejo, véase imagen 10 en la página 9

Limitador de temperaturay, véase imágenes 11 en 12 en la página 9


El montaje se efectúa en el orden inverso.


Mantenimiento, véase imagen 13 en la página 10

El montaje se efectúa en el orden inverso.


– Par de apriete de la tuerca de fijación del cartucho: 12-13 Nm


Piezas de recambio con números de pedido, véase página 11


 En el pasaporte de mantenimiento y garantía adjunto encontrará indicaciones sobre la **manual de mantenimiento y tarjeta de garantía**.

 Ces instructions sont destinées à l'installateur, pour effectuer le montage, et pour l'utilisateur, pour utiliser le produit et procéder à sa maintenance. Après l'installation, veuillez remettre ces instructions à l'utilisateur pour qu'il les conserve.


Symboles et leur signification


 **Attention !** Mise en garde contre les dégâts de personnes et les dégâts matériels.


 Remarque, conseil ou renvoi

 Montage incorrect


 Montage correct/contrôle fonctionnel

 Respecter le détail de montage

 Eau froide


 Eau chaude

 Débit d'eau

 Pas de débit d'eau

 Option/accessoires

Domaine d'utilisation


 Mitigeur monocommande pour utilisation dans la salle de bains.

Caractéristiques techniques

– Débit à une pression d'écoulement de 3 bar :
env. 13 l/mn

Cotes de montage, voir page 2

Installation, voir figure 1 à la page 8

 N'utiliser que du silicone à réticulation neutre.

Utilisation, voir figure 10 à la page 9

Limiteur de température, voir figures 11 et 12, page 9


Le montage s'effectue dans l'ordre inverse de la dépose.

Maintenance, voir figure 13, page 10

Le montage s'effectue dans l'ordre inverse de la dépose.

– Couple de serrage écrou de cartouche :
12-13 Nm

Pièces de rechange avec numéros de commande, voir page 11

 Les consignes relatives à la garantie et à l'entretien figurent sur la **instructions d'entretien et carte de garantie** jointe.



Il presente manuale è indirizzato agli installatori per il montaggio nonché agli utilizzatori per l'uso e la manutenzione del prodotto. Consegnarlo all'utilizzatore dopo l'installazione affinché lo custodisca.

Simboli e significato

Attenzione! Pericolo di lesioni o danni materiali.



Avvertenza, consiglio o rimando



Montaggio errato



Montaggio corretto/verifica del funzionamento



Prestare attenzione al dettaglio di montaggio



Acqua fredda



Acqua calda



Flusso d'acqua



Nessun flusso d'acqua



Opzionale/accessorio

Scopo d'uso

Miscelatore monocomando per l'utilizzo in bagno.

Dati tecnici

– Portata con pressione di flusso di 3 bar:
circa 13 l/min

Ingombro, vedi pagina 2

Installazione, vedi dalla figura 1 a pagina 8



Utilizzare solo silicone neutro.

Uso, vedi figura 10 a pagina 9

Dischi di tenuta in ceramica limitatore di temperatura, vedi figura 11 e 12 a pagina 9

Eseguire il montaggio in ordine inverso.

Manutenzione, vedi figura 13 a pagina 10

Eseguire il montaggio in ordine inverso.

– Coppia del dado della cartuccia: 12-13 Nm

Ricambi con numero d'ordine, vedi pagina 11



Indicazioni relative alla garanzia e al trattamento vanno desunte dalle **istruzioni di manutenzione e certificato di garanzia**.



Deze handleiding is bestemd voor zowel de installateur voor de montage alsook voor de gebruiker voor het gebruik en het onderhoud van het product. Gelieve na de installatie door te geven aan de gebruiker om te bewaren.

Symbolen en betekenis

Opgepast! Gevaar voor letsel of schade.



Opmerking, tip of referentie



Verkeerde montage



Correcte montage/werkingstest



Montagedetails in acht nemen



Koud water



Heet water



Waterstroom



Geen waterstroom



Optioneel/toebehoren

Bestemd gebruik

Eenhendelmengkraan voor gebruik in badkamer.

Technische gegevens

– Doorstroming bij 3 bar stromingsdruk:
ca. 13 l/min

Montageafmetingen, zie pagina 2

Installatie, zie vanaf afbeelding 1 op pagina 8



Uitsluitend neutraal vernette siliconen gebruiken.

Gebruik, zie afbeelding 10 op pagina 9

Temperatuurbegrenzer, zie afbeelding 11 en 12 op pagina 9

Montage in omgekeerde volgorde.

Onderhoud, zie afbeelding 13 op pagina 10

Montage in omgekeerde volgorde.


– Aandraaimoment moer voor cartouche:

12-13 Nm

Reserveonderdelen met bestelnummers, zie pagina 11



Instructies voor de waarborg en het onderhoud vindt u in de meegeleverde **aanwijzingen voor het onderhoud en garantiebewijs**.

 Tento návod slouží instalatérům při montáži a uživatelům při obsluze a údržbě produktu. Po nainstalování ho předejte uživateli, aby si ho mohl uschovat.

Symbole a význam

Pozor! Výstraha před zraněním a věcnými škodami.



Upozornění, tip nebo odkaz



Nesprávná montáž



Správná montáž / kontrola funkčnosti



Při montáži dbejte na tento detail



Studená voda



Teplá voda



Průtok vody



Žádný průtok vody



Volitelná výbava / příslušenství

Účel použití

Páková směšovací armatura pro použití v koupelnách.

Technické údaje

– Průtok při průtokovém tlaku 3 bary:
cca. 13 l/min

Montážní rozměry viz strana 2**Instalace** viz obrázek 1 na straně 8

Používejte pouze neutrální silikon.

Obsluha viz obrázek 10 na straně 9**Teplotní zarážkou a průtok omezen** viz snímky 11 a 12 na straně 9

Montáž probíhá v obráceném pořadí.


Údržba viz obrázek 13 na straně 10

Montáž probíhá v obráceném pořadí.

– Utahovací moment matice kartuše: 12-13 Nm

Náhradní díly s objednáacími čísly viz strany 11

Pokyny týkající se záruky a péče najdete v příloženém **Návodu k údržbě a záručním listu**.

 Instrukcja przeznaczona jest dla instalatora, zapewniając pomoc w zakresie montażu oraz dla użytkownika, informując go o sposobie obsługi i konserwacji produktu. Po instalacji należy przekazać instrukcję użytkownikowi, aby ją u siebie przechowywał.

Symbole i znaczenie

Uwaga! Ostrzeżenie przed szkodami osobowymi i materialnymi.



Informacja, dobra rada lub odsyłacz



Niewłaściwy montaż



Właściwy montaż / kontrola funkcjonowania



Należy stosować się do danych, dotyczących montażu



Woda zimna



Woda gorąca



Strumień wody



Brak strumienia wody



Opcje / Osprzęt

Przeznaczenie

Bateria jednouchwytywa do stosowania w łazience.

Dane techniczne

– Przepływ w przypadku ciśnienia hydraulicznego 3 bar: około 13 l/min

Wymiary zabudowy, patrz strona 2**Instalacja**, patrz rys. 1 na stronie 8

Należy wykorzystywać wyłącznie silikon, ulegający naturalnemu usieciowaniu.

Obsługa, patrz rys. 10 na stronie 9**Kontroli temperatury i ograniczenie przepływu**, patrz rys. 11 i 12 na stronie 9

Montaż w odwrotnej kolejności.

Konserwacja, patrz rys. 13 na stronie 10


Montaż w odwrotnej kolejności.

– Moment obrotowy dokręcenia nakrętki głowicy:
12-13 Nm


Części zamienne z numerami zamówienia, patrz strona 11


Informacje dotyczące gwarancji dostępne są w dołączonej **karcie pielęgnacyjno-gwarancyjnej**.





 Данная инструкция содержит указания по монтажу изделия для слесаря-сантехника и указания по эксплуатации и техническому обслуживанию изделия для пользователя. После установки передайте инструкцию пользователю.

Символы и их значение


 **Внимание!** Опасность физического и материального ущерба.

 Указание, совет или ссылка


 Неправильный монтаж


 Правильный монтаж / проверка работоспособности

 Важная информация по монтажу

 Холодная вода


 Горячая вода

 Водный поток

 Нет водного потока

 Опция/принадлежность

Назначение


 Однорычажный смеситель для использования в ванной комнате.

Технические характеристики

– Пропускная способность при давлении потока в 3 бар: около 13 л/мин

Монтажные размеры, см. стр. 2

Установка, см. рис. 1 на стр. 8

 Использовать только силикон нейтрального сшивания.

Эксплуатация, см. рис. 10 на стр. 9

Поток ограничен, см. Рисунок 11 и 12 на стр. 9


Монтаж производится в обратной последовательности.

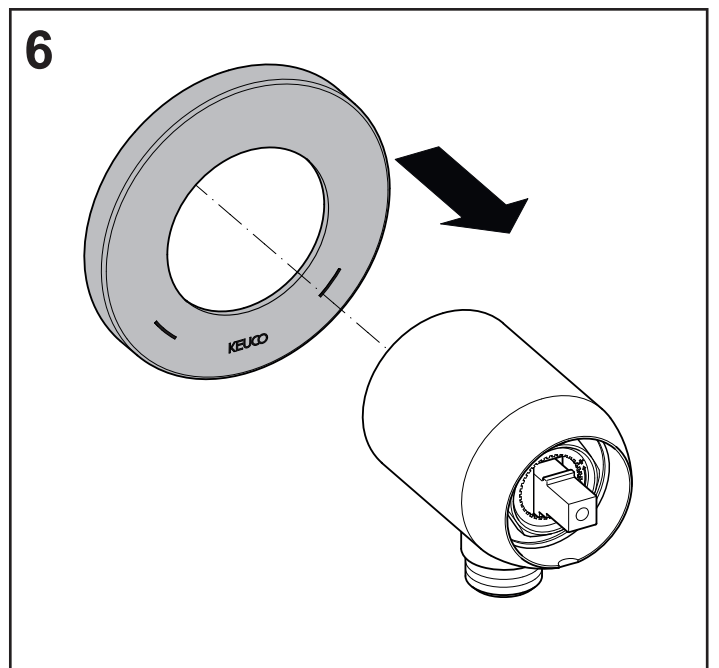
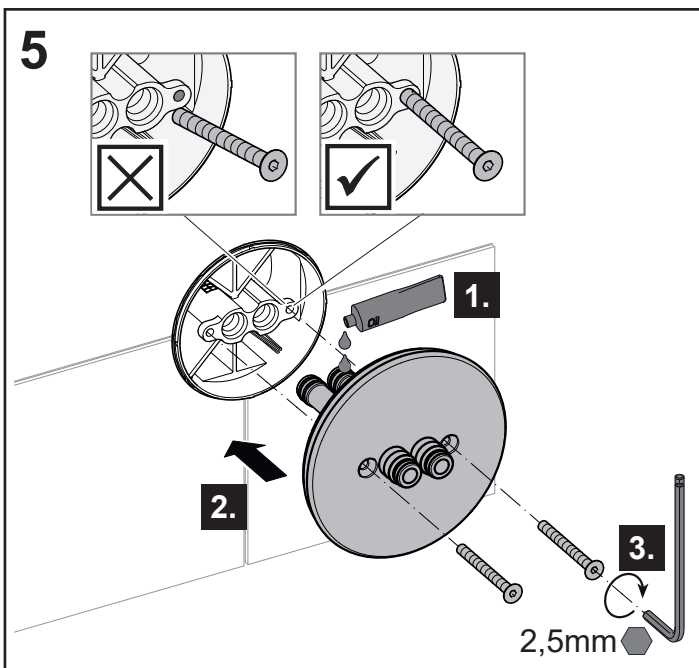
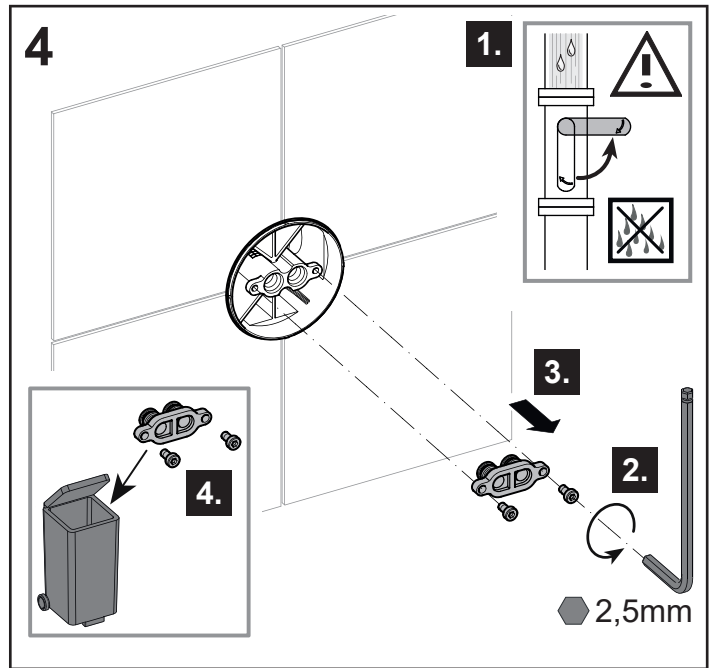
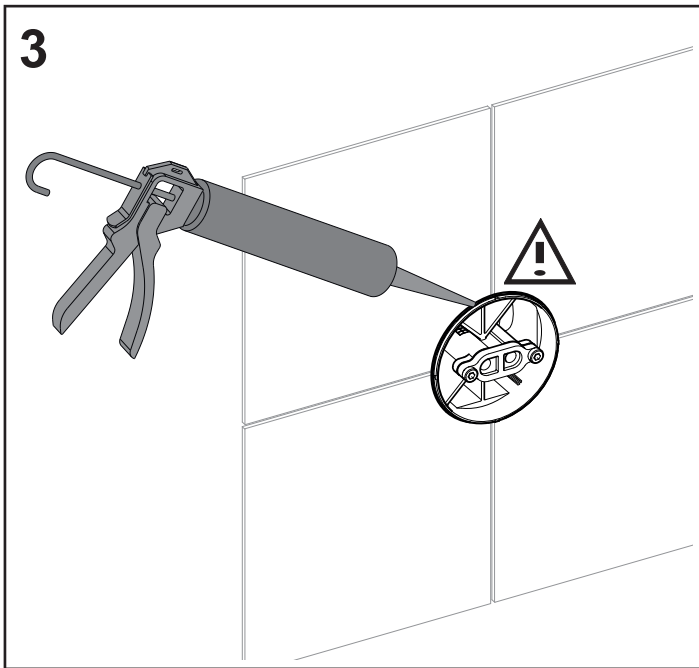
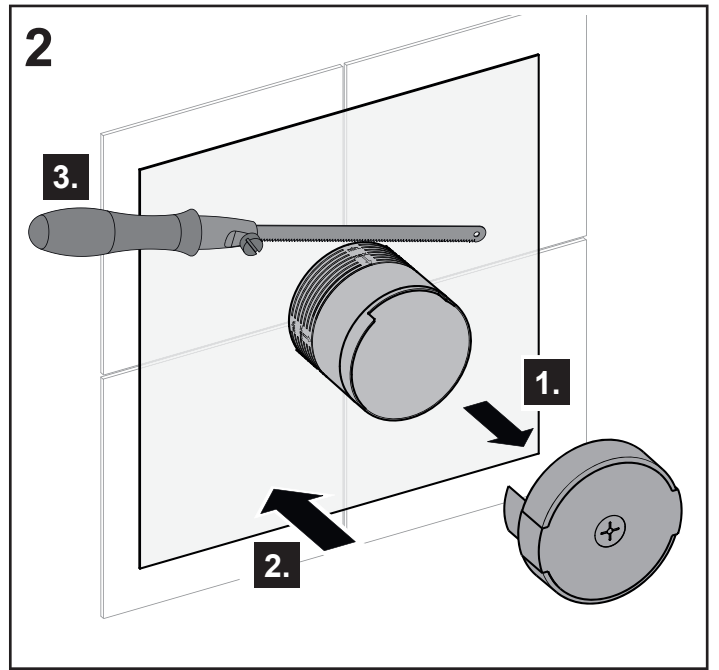
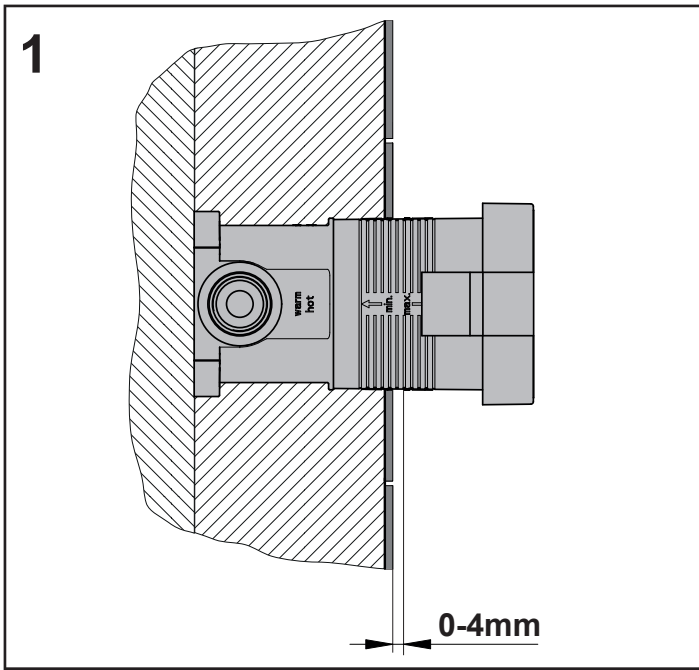
Техническое обслуживание, см. рис. 13 на стр. 10

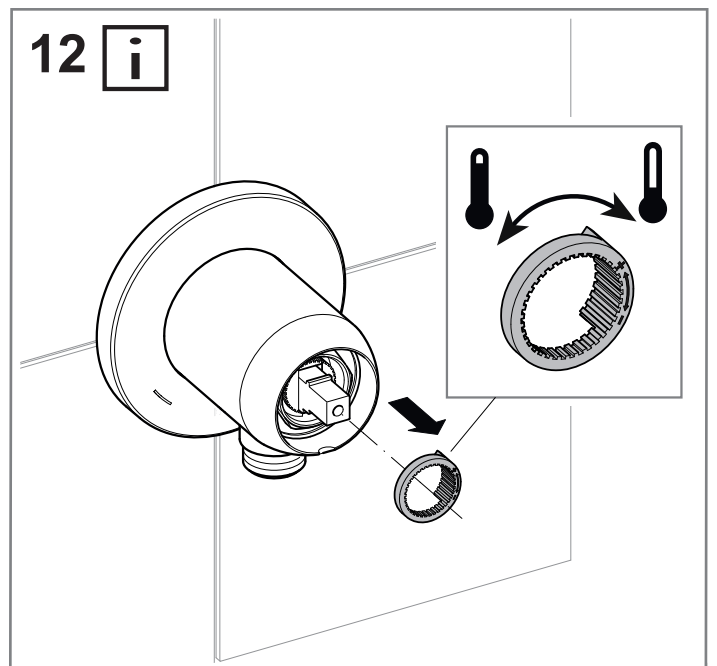
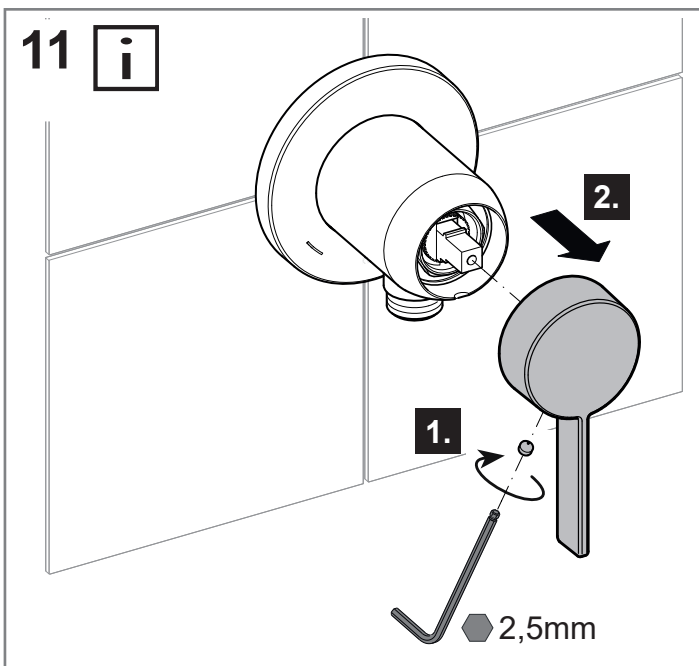
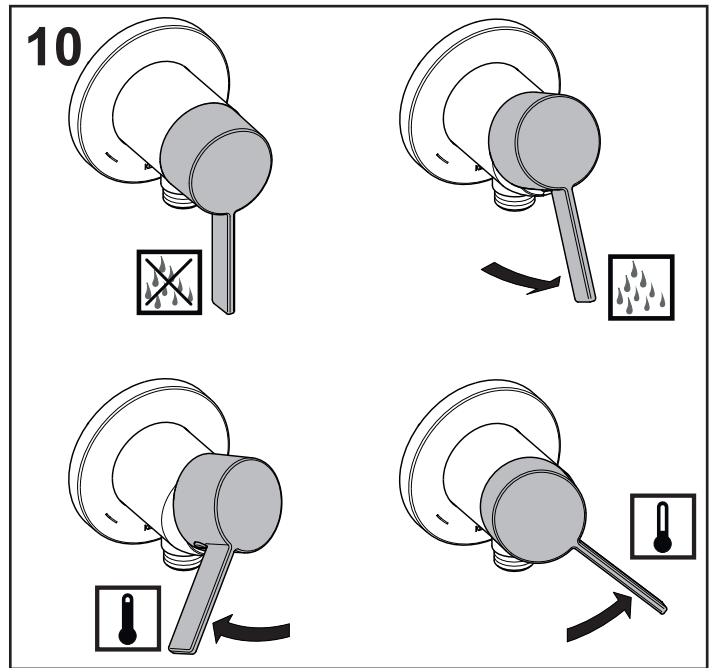
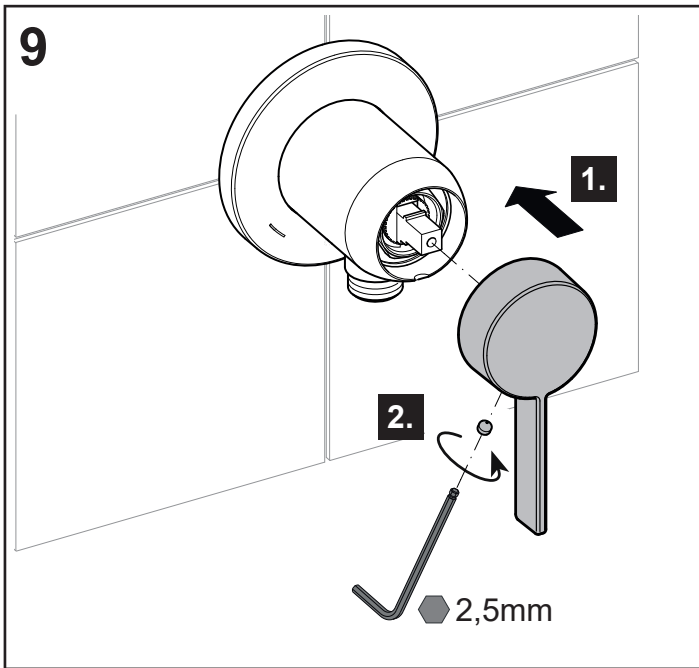
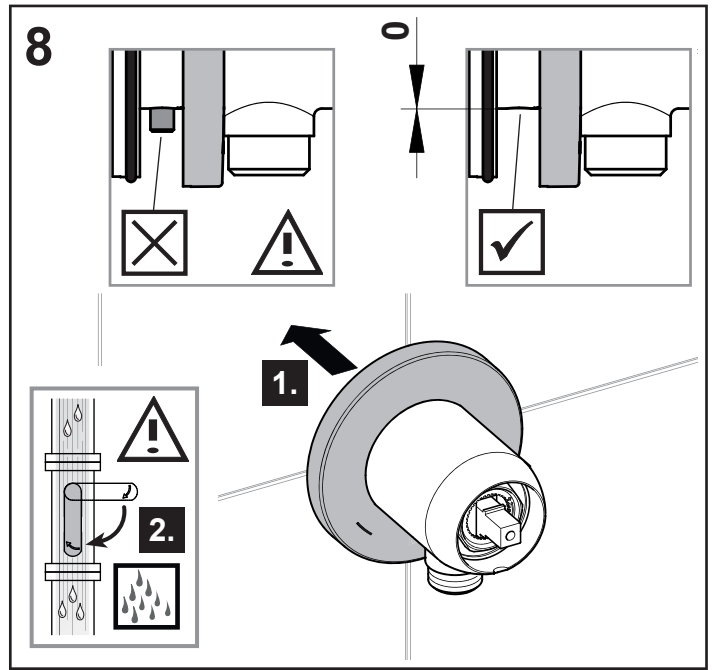
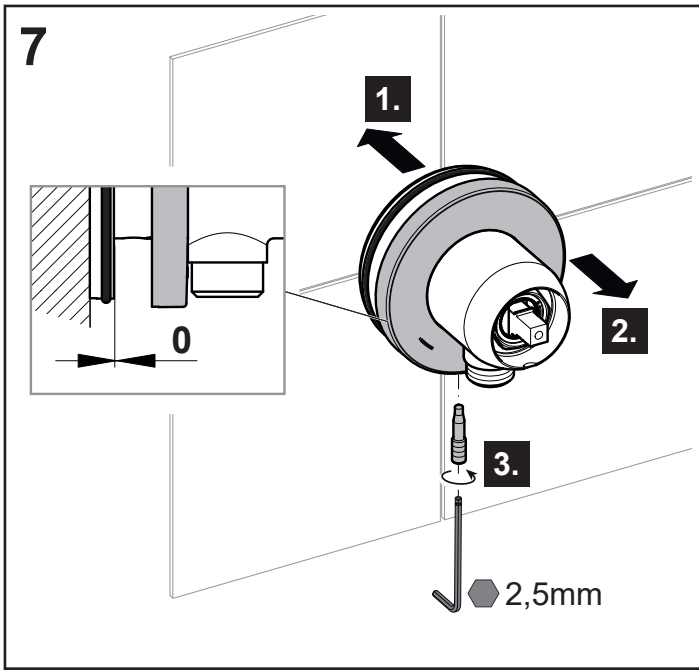
Монтаж производится в обратной последовательности.

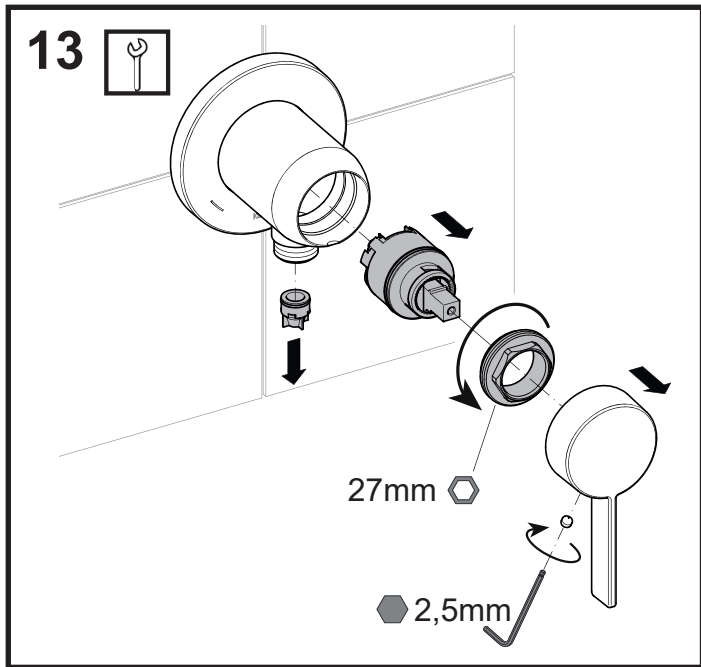
– Момент затяжки гайки картриджа: 12-13 Нм

Запасные части с номерами для заказа, см. стр. 11

 Информацию о гарантии и указания по уходу см. в прилагаемом паспорте по уходу и гарантийному обслуживанию.







DE Ersatzteile

FR Pièces de rechange

CS Náhradní díly

EN Spare parts

IT Ricambi

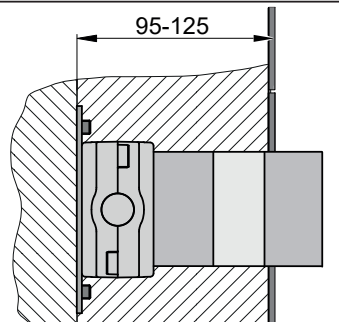
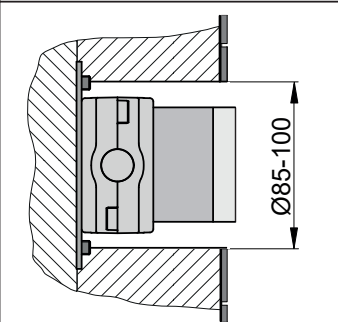
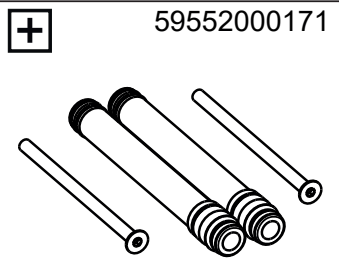
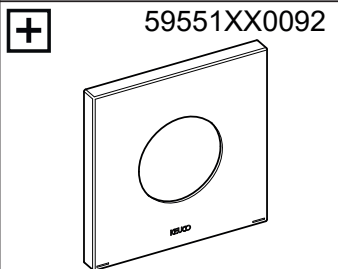
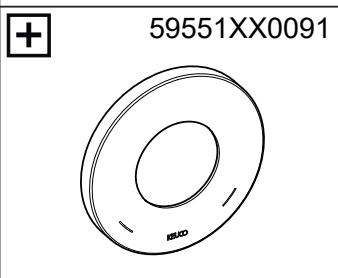
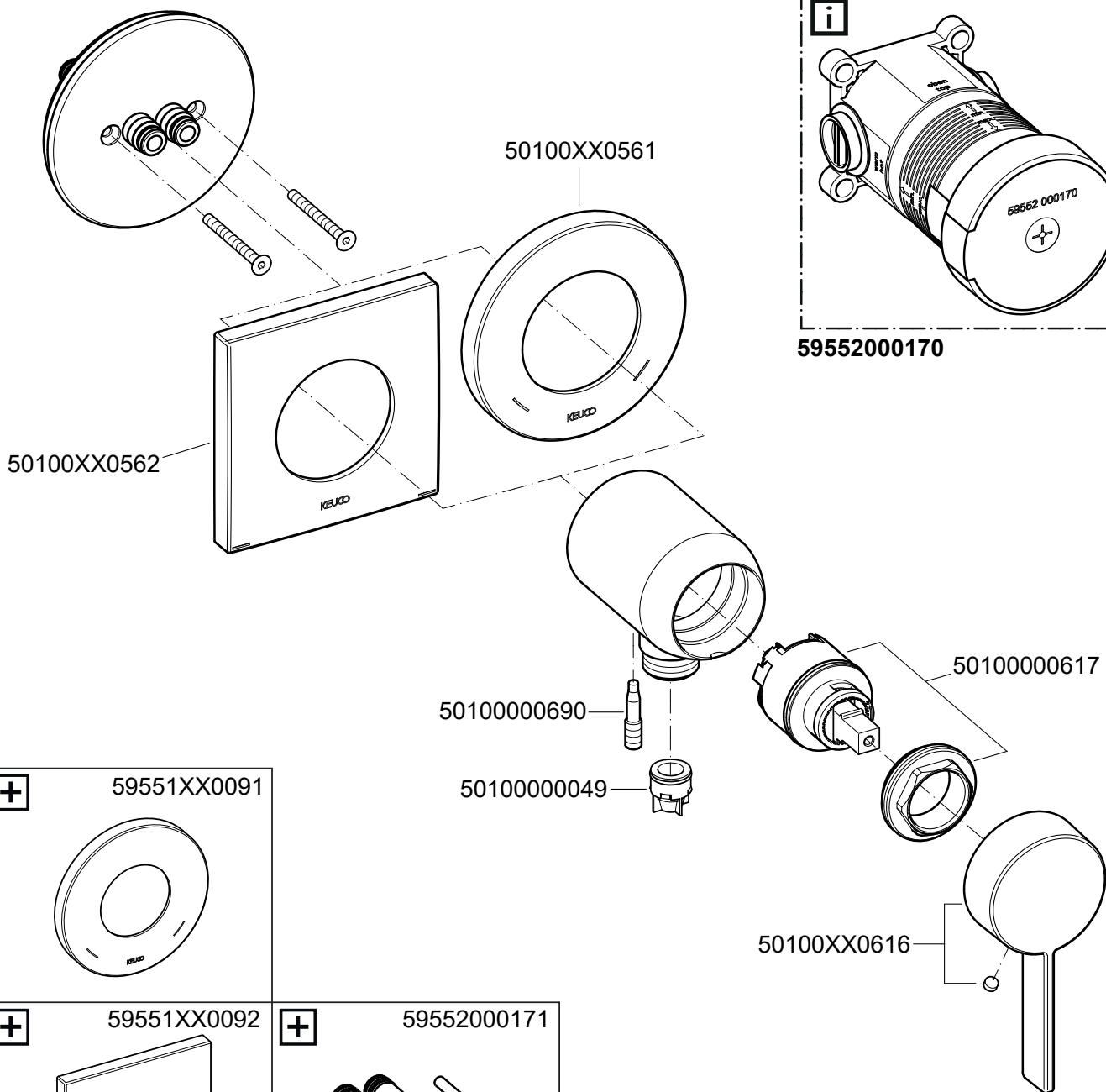
PL Części zamienne

ES Piezas de recambio

NL Reserveonderdelen

RU Запчасти

59552 XX9501 59552 XX9502



XX = 01, 17

