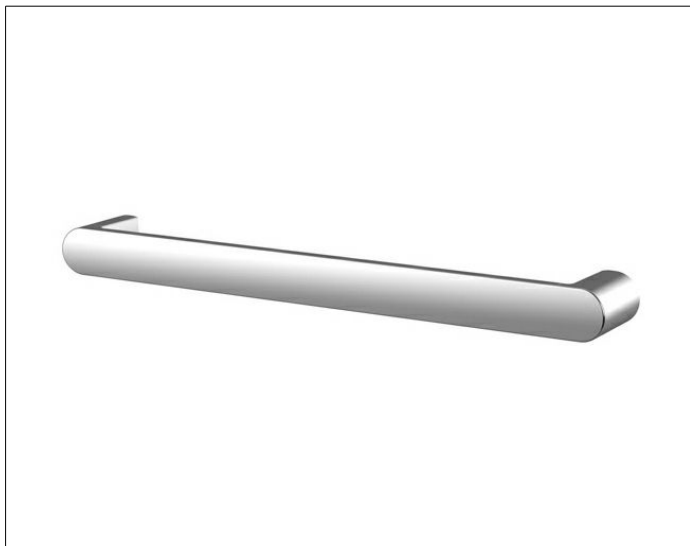


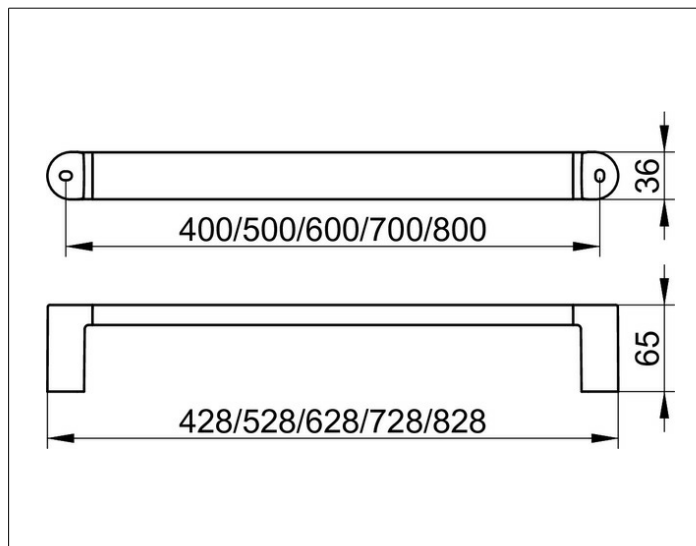
Elegance

31601010500 Haltegriff

PRODUKT



ZEICHNUNG



PRODUKTBESCHREIBUNG

zur waagerechten oder senkrechten Montage

OBERFLÄCHE

verchromt

ABMESSUNG

528 mm

AUSSCHREIBUNGSTEXT

KEUCO ELEGANCE Haltegriff 31601010500
hochglanzverchromter Haltegriff,
zur waagerechten oder senkrechten Montage,
elegantes, langovales Profil,
leicht überwölbte Flächen im zeitlosen Design,
solide Zinkdruckgussbefestigung, bis 110 kg belastbar,
leicht zu reinigen,
Achismaß 500 mm, bei einer Gesamtbreite von 528 mm,
Ausladung 65 mm,
Der Haltegriff wird verdeckt befestigt,
Lieferung inkl. korrosionsfreiem Befestigungsmaterial,

Hinweis:
Das Einhängen eines Klappsitzes ist nicht möglich!