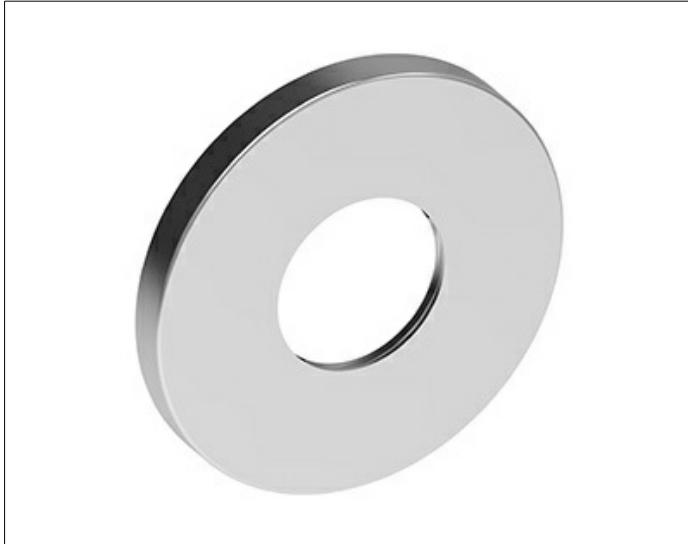


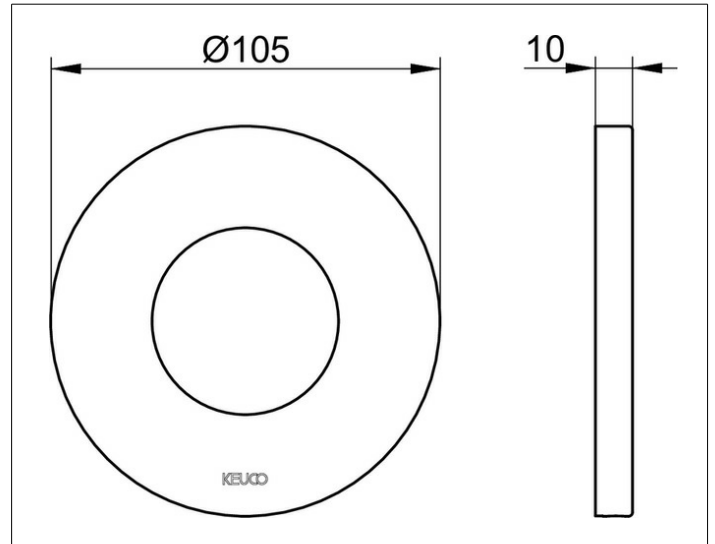
**IXMO**

**59556010091 Wandrosette**

**PRODUKT**



**ZEICHNUNG**



**PRODUKTBESCHREIBUNG**

für Ab- und Umstellventile/IXMO\_solo Thermostat  
 105 mm, rund, aus Messing,  
 zur Montage zwischen Fliesen und Fertigset

**OBERFLÄCHE**

verchromt

**ABMESSUNG**

D: 105 mm