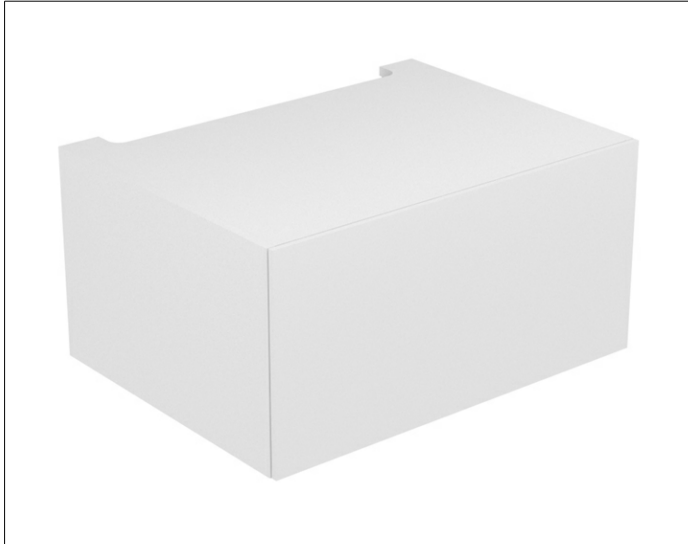


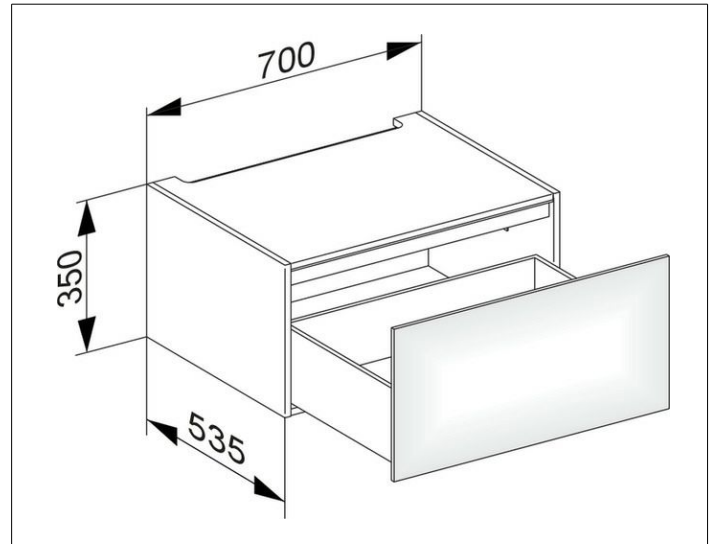
Edition 11

31311380100 Modul Unterbauschrank

PRODUKT



ZEICHNUNG



EEK: F , 5 kWh/1000h

OBERFLÄCHE

weiß/weiß

ABMESSUNG

700 x 350 x 535 mm