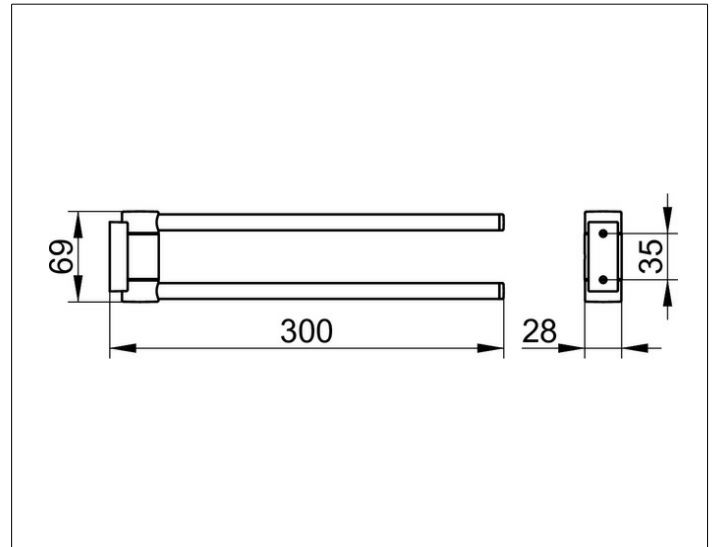


Plan
14919070000 Handtuchhalter

PRODUKT



ZEICHNUNG



PRODUKTBESCHREIBUNG

2-tlg., schwenkbar

OBERFLÄCHE

Edelstahl

ABMESSUNG

300 mm

AUSSCHREIBUNGSTEXT

KEUCO PLAN Handtuchhalter 14919070000
 Handtuchhalter aus hochwertigem Edelstahl
 in ästhetischem, funktionalem Design,
 zwei übereinander angeordnete,
 unabhängig voneinander seitlich schwenkbare Haltearme,
 antistatisch, leicht zu reinigen
 Höhe 69 mm, Ausladung 300 mm
 Der Handtuchhalter wird verdeckt angebracht
 Lieferung inkl. korrosionsfreiem Befestigungsmaterial