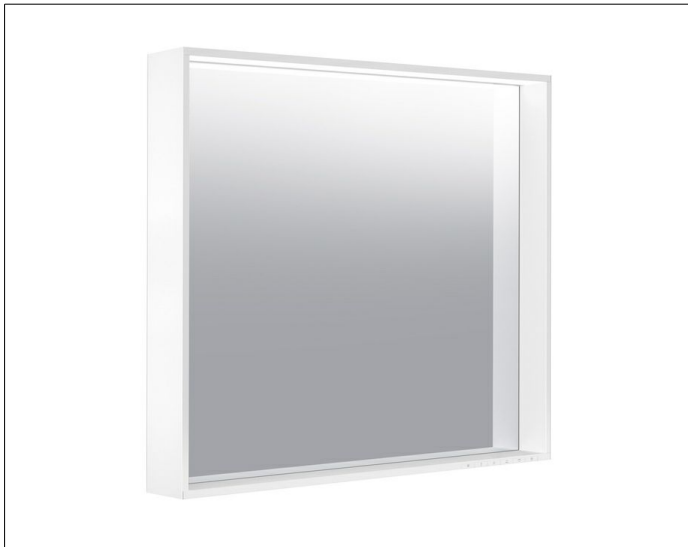


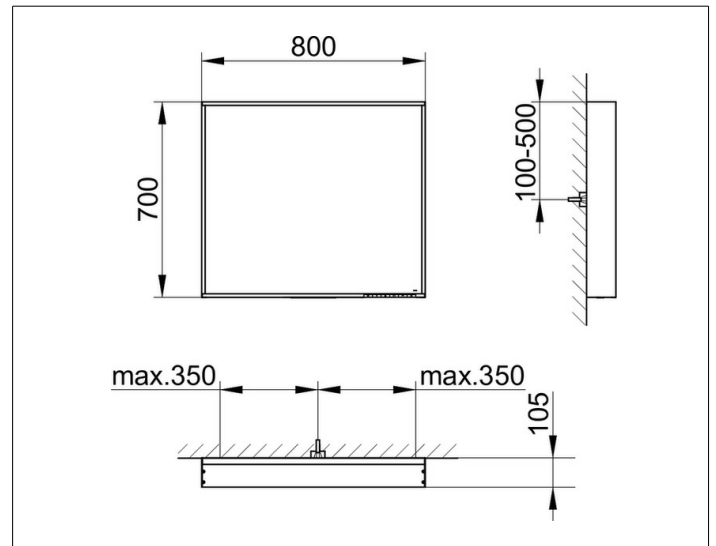
X-Line

33298292500 Lichtspiegel

PRODUKT



ZEICHNUNG



EEK: C , 33 kWh/1000h

OBERFLÄCHE

inox

ABMESSUNG

800 x 700 x 105 mm