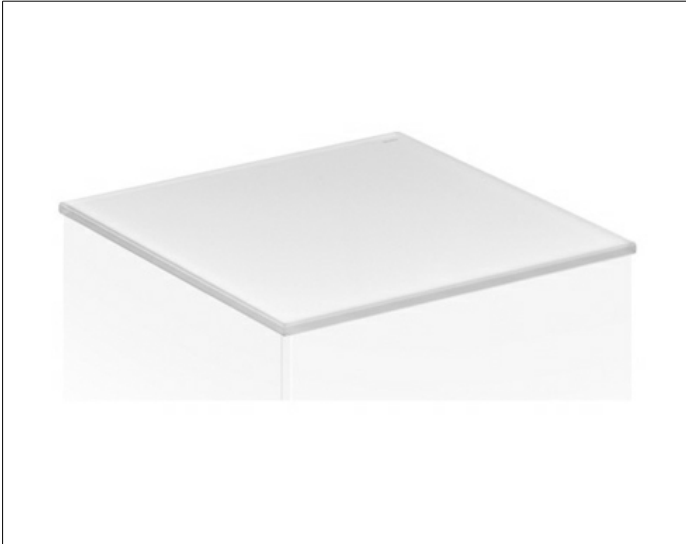


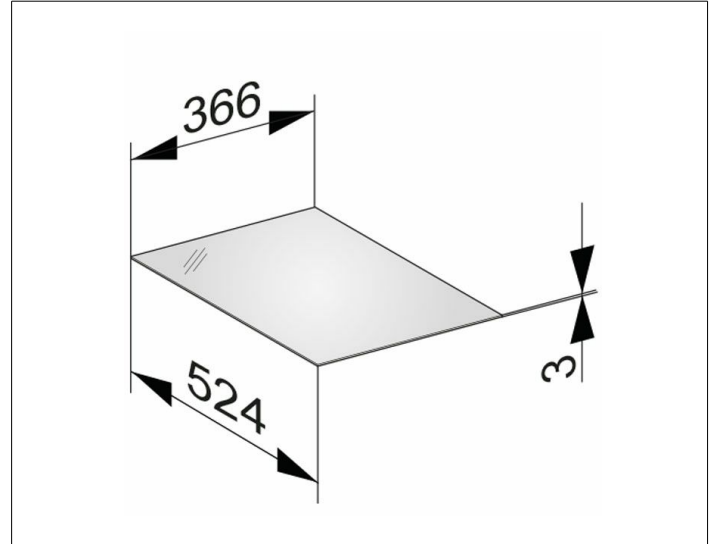
Edition 11

31320289002 Abdeckplatte

**PRODUKT**



**ZEICHNUNG**



**OBERFLÄCHE**

cashmere/Glas cashmere satiniert

**ABMESSUNG**

366 x 3 x 524 mm