

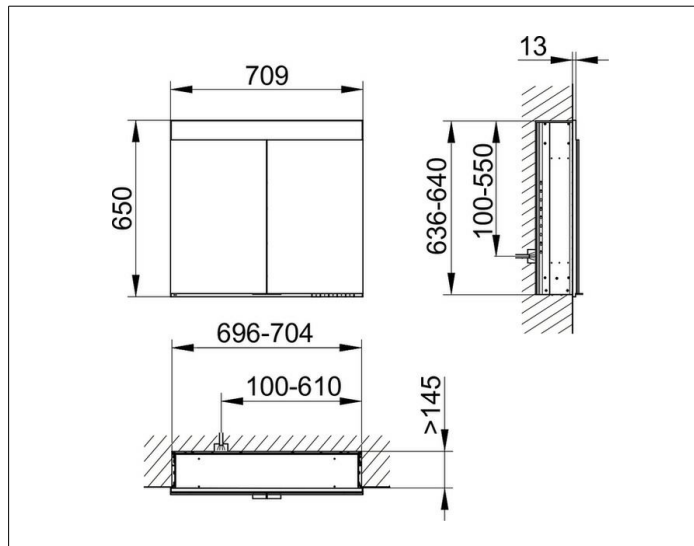
Edition 400

21541171303 Spiegelschrank

PRODUKT



ZEICHNUNG



PRODUKTBESCHREIBUNG

für die Wandeinbau-Montage,
 mit Spiegelheizung (mittig der Türen platziert),
 stufenlos einstellbare Lichtfarbe von 2700 Kelvin (warmweiß)
 bis 6500 Kelvin (Tageslicht),
 2 Drehtüren aus Kristall-Doppelspiegel,
 Korpus in Aluminium silber-gebeizt-eloxiert,
 Rückwandverspiegelung
 Bedienung:
 Tastenfelder mit kapazitiver Touch-Sensorik,
 DALI-steuerbar
 Spiegelheizung:
 56 Watt, optische Anzeige der Aufheizphase,
 automatische Abschaltung nach 20 Minuten
 Beleuchtung:
 LED 26 Watt (Lebensdauer > 30.000 Std.)
 stufenlos dimmbar
 EEK: C , 26 kWh/1000h

AUSSTATTUNG

- 2 Steckdosen
- 3 höhenverstellbare Glasablagen
- Aufbewahrungsfach mit verschiebbarem Glasdeckel
- Innenraumausleuchtung
- Tür-Anschlagdämpfer

OBERFLÄCHE

silber-gebeizt-eloxiert

ABMESSUNG

710 x 650 x 154 mm