

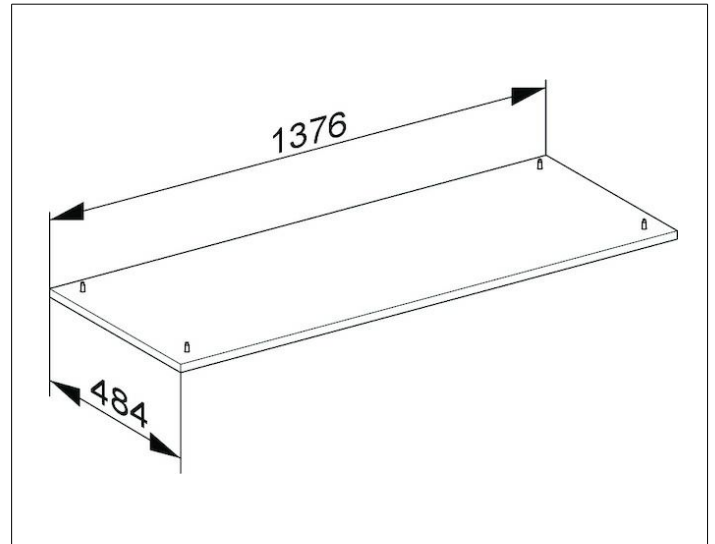
Edition 400

31769380000 Sockelpaket

PRODUKT



ZEICHNUNG



OBERFLÄCHE

weiß/weiß

ABMESSUNG

1376 x 25 x 484 mm