

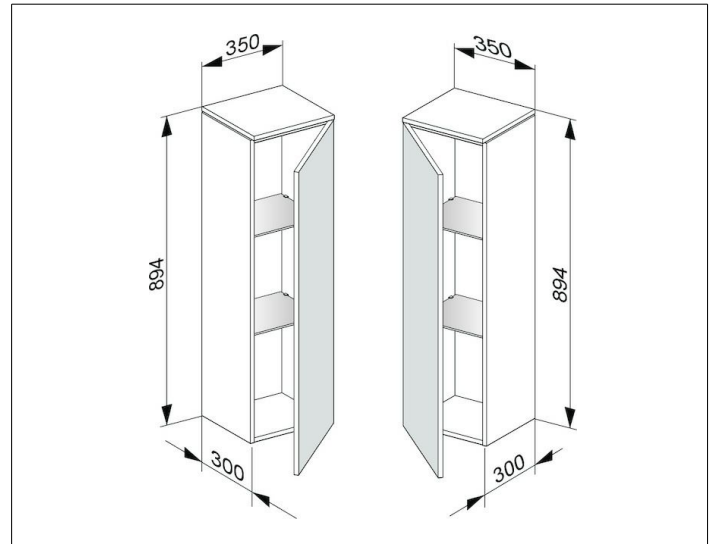
Edition 400

31720710002 Mittelschrank

**PRODUKT**



**ZEICHNUNG**



**OBERFLÄCHE**

weiß/Glas anthrazit satiniert

**ABMESSUNG**

350 x 894 x 300 mm