

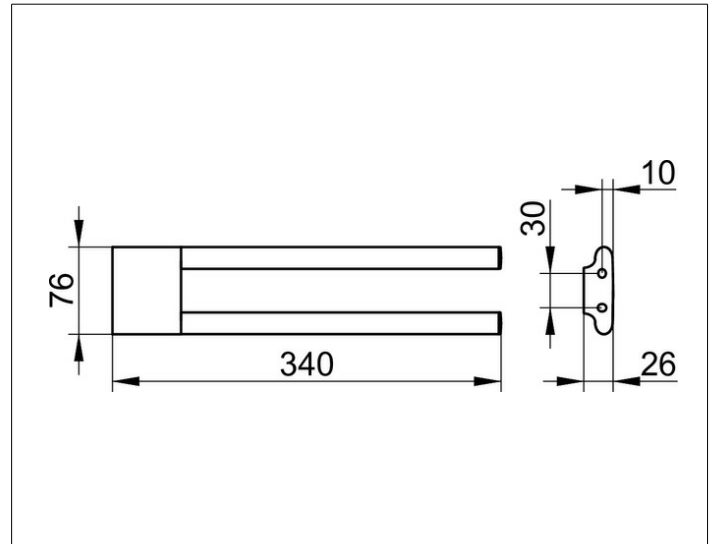
Edition 400

11519030000 Handtuchhalter

**PRODUKT**



**ZEICHNUNG**



**PRODUKTBESCHREIBUNG**

2-tlg., feststehend

**OBERFLÄCHE**

Bronze gebürstet

**ABMESSUNG**

340 mm

**AUSSCHREIBUNGSTEXT**

KEUCO Edition 400 Handtuchhalter, 11519030000  
 Handtuchhalter mit hochwertiger PVD-Beschichtung,  
 Bronze gebürstet, 2-tlg.,  
 in skulpturaler Formensprache,  
 mit leicht gerundeten Kanten,  
 zwei nebeneinander angeordnete,  
 feststehende Haltearme aus ovalem Rohr,  
 antistatisch, leicht zu reinigen,  
 Ausladung 340 mm, Breite 76 mm, Höhe 26 mm,  
 der Handtuchhalter wird verdeckt angebracht,  
 Lieferung inkl. korrosionsfreiem Befestigungsmaterial