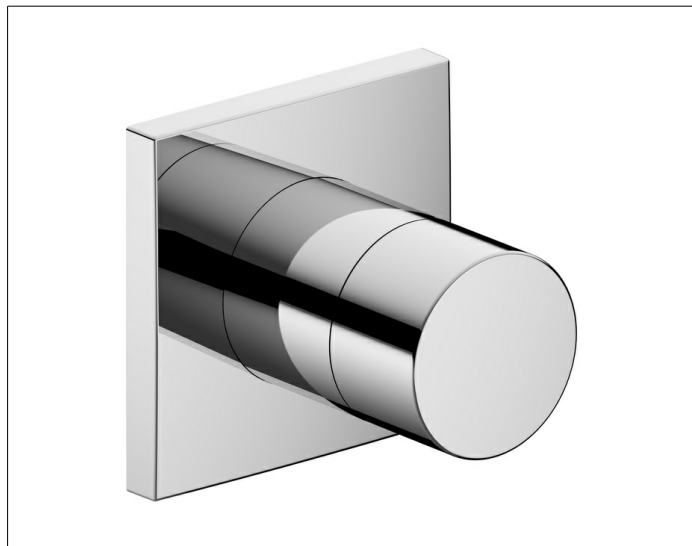


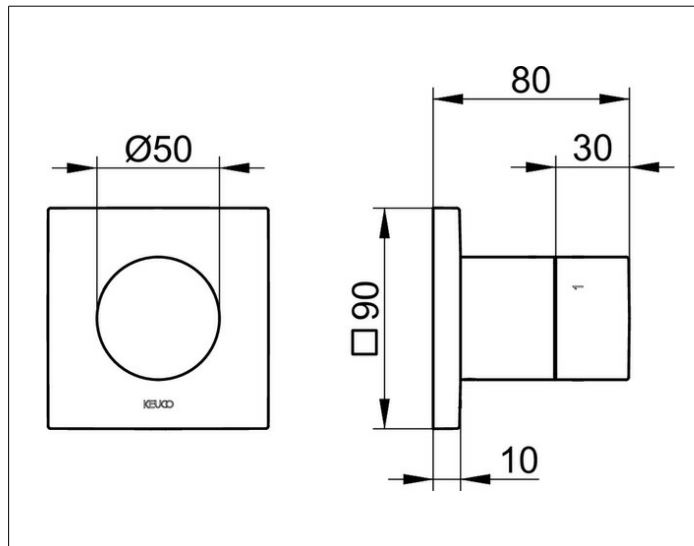
IXMO

59549010002 3-Wege Ab- und Umstellventil UP DN 15

PRODUKT



ZEICHNUNG



PRODUKTBESCHREIBUNG

Fertigset bestehend aus:
Griff, Gehäuse, Rosette (eckig) und Ab- und Umstellventil
passend für UP Funktionseinheit Art.-Nr. 59548 000070
geräuschgeprüft

OBERFLÄCHE

verchromt

AUSSCHREIBUNGSTEXT

KEUCO IXMO 3-Wege Ab- und Umstellventil UP DN15, 59549010002
3-Wege Ab- und Umstellventil aus hochglanzverchromten Messing
mit IXMO Griff Pure und eckiger Rosette, frei positionierbar,
integrierter Einbautiefenausgleich von 80-110 mm,
mit Justier-Möglichkeit bei Feinmontage
für Bedienteil und Rosette,
Rosette 90 x 90 mm, Stärke 10 mm,
Gesamtausladung 80 mm,
Fertigset bestehend aus:
Griff, Hülse, Rosette (eckiger) und Ab- und Umstellventil,
passend für UP Funktionseinheit Art.-Nr. 59548000070