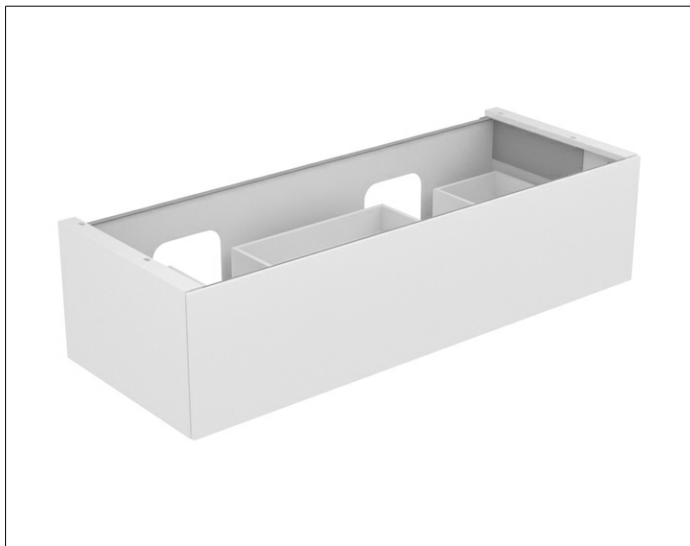


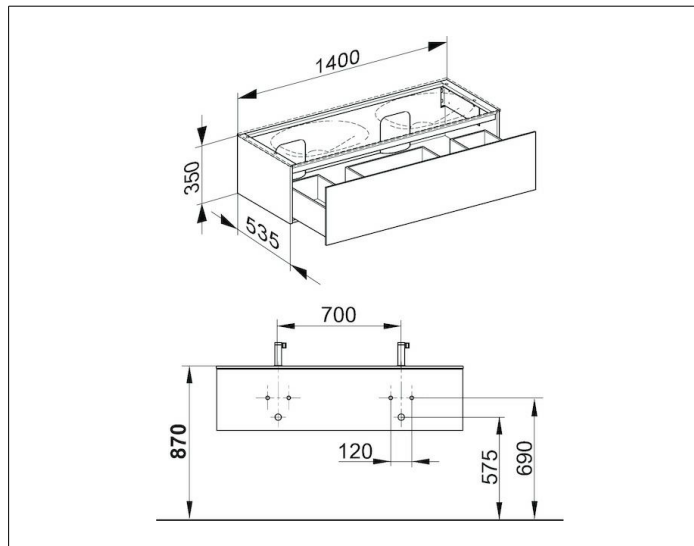
Edition 11

31267390000 Waschtischunterbau

**PRODUKT**



**ZEICHNUNG**



**OBERFLÄCHE**

anthrazit/anthrazit

**ABMESSUNG**

1400 x 350 x 535 mm