

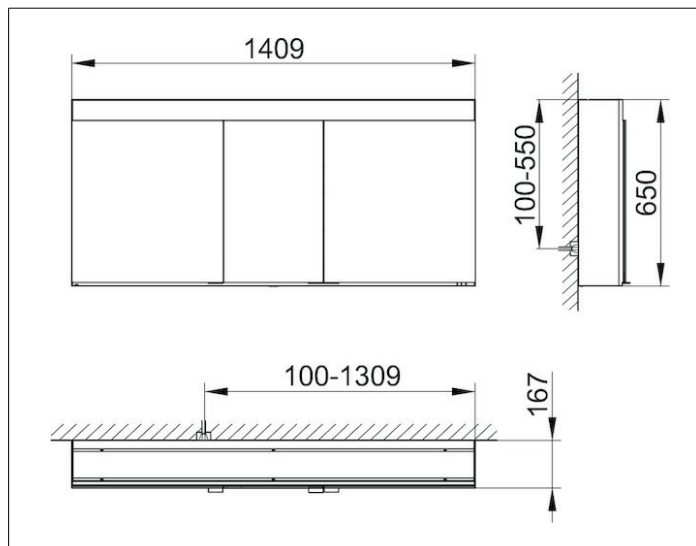
Edition 400

21533171301 Spiegelschrank

PRODUKT



ZEICHNUNG



PRODUKTBESCHREIBUNG

für die Wandvorbau-Montage

1 Lichtfarbe, 4000 Kelvin (neutralweiß)

3 Drehtüren aus Kristall-Doppelspiegel,

Korpus in Aluminium silber-gebeizt-eloxiert,

Korpusseiten aus rückseitig weiß lackiertem Glas,

Rückwandverspiegelung

Bedienung:

Tastenfeld mit kapazitiver Touch-Sensorik,

wahlweise auch über Raumschaltung schaltbar

Beleuchtung:

LED 52 Watt (Lebensdauer > 30.000 Std.)

stufenlos dimmbar

EEK: F , 52 kWh/1000h

AUSSTATTUNG

- 2 Steckdosen

- 2 x 3 höhenverstellbare Glasablagen

- 2 Aufbewahrungsfächer mit verschiebbarem Glasdeckel

- Innenraumausleuchtung

- Tür-Anschlagdämpfer

OBERFLÄCHE

silber-gebeizt-eloxiert

ABMESSUNG

1410 x 650 x 167 mm