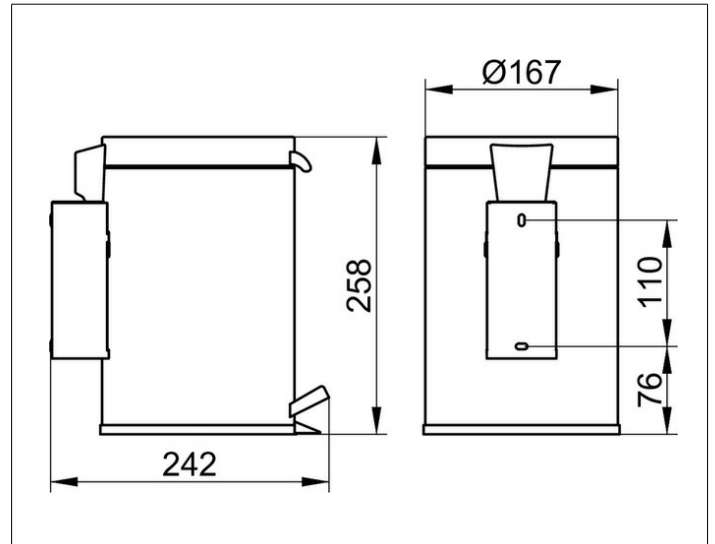


Plan
14977010000 Hygieneabfallsammler

PRODUKT



ZEICHNUNG



PRODUKTBESCHREIBUNG

wandhängend
 Fassungsvermögen: 3 l

OBERFLÄCHE

Chrom-finish (Edelstahl poliert)

AUSSCHREIBUNGSTEXT

KEUCO PLAN Hygieneabfallsammler 14977010000
 Hygieneabfallsammler in Chrom-finish (Edelstahl poliert),
 zur Wandmontage, mit Deckel und Tretpedal
 komplett mit herausnehmbarem Kunststoff-Einsatz
 für leichtes Reinigen, 3l Fassungsvermögen
 Höhe 258 mm, Durchmesser 167 mm, Ausladung 240 mm
 Der Hygieneabfallsammler wird verdeckt angebracht
 Lieferung inkl. korrosionsfreiem Befestigungsmaterial