

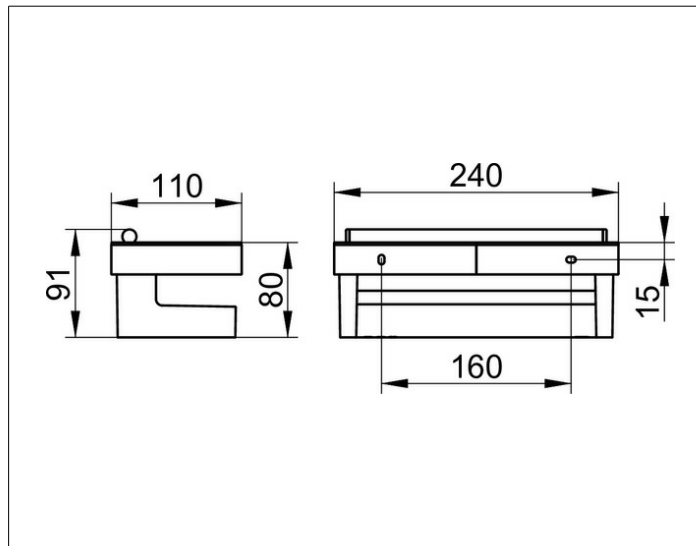
Collection Moll

12759010001 Duschkorb

PRODUKT



ZEICHNUNG



PRODUKTBESCHREIBUNG

3-teilig: Metallkorb, herausnehmbarer, seifenbeständiger, bruchfester und UV-unempfindlicher Kunststoff-Einsatz und integrierter Glasabzieher

OBERFLÄCHE

verchromt/anthrazit

ABMESSUNG

mit Glasabzieher

AUSSCHREIBUNGSTEXT

KEUCO COLLECTION MOLL Duschkorb mit Glasabzieher 12759010001
 Hochglanzverchromter Haltering aus Metall
 mit herausnehmbarem, seifenbeständigem, bruchfestem
 und UV-unempfindlichem Kunststoffeinsatz, anthrazit
 Glasabzieher aus eloxiertem Aluminium, 220 mm breit, 60 mm hoch,
 mit Puffern an beiden Enden, leicht zu reinigen,
 Gesamtbautiefe 110 mm, Bauhöhe 80 mm, Gesamtbreite 240 mm
 Der Metallhalter wird verdeckt angebracht
 Lieferung inkl. korrosionsfreiem Befestigungsmaterial