

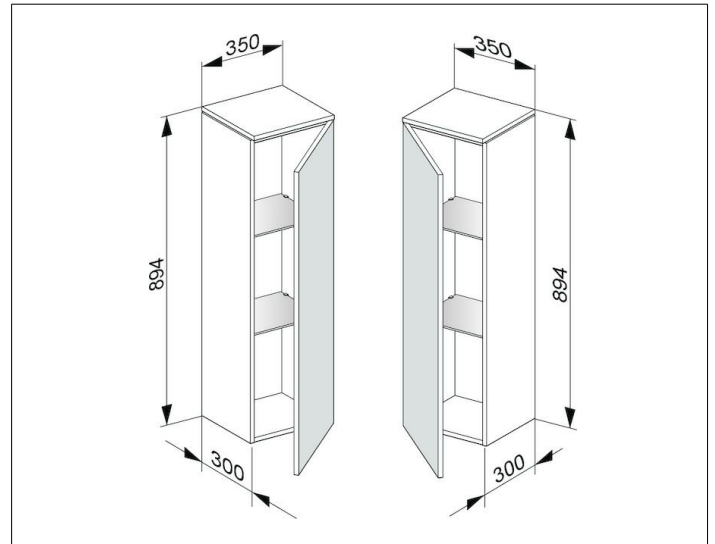
Edition 400

31720390001 Mittelschrank

PRODUKT



ZEICHNUNG



OBERFLÄCHE

anthrazit/anthrazit

ABMESSUNG

350 x 894 x 300 mm