

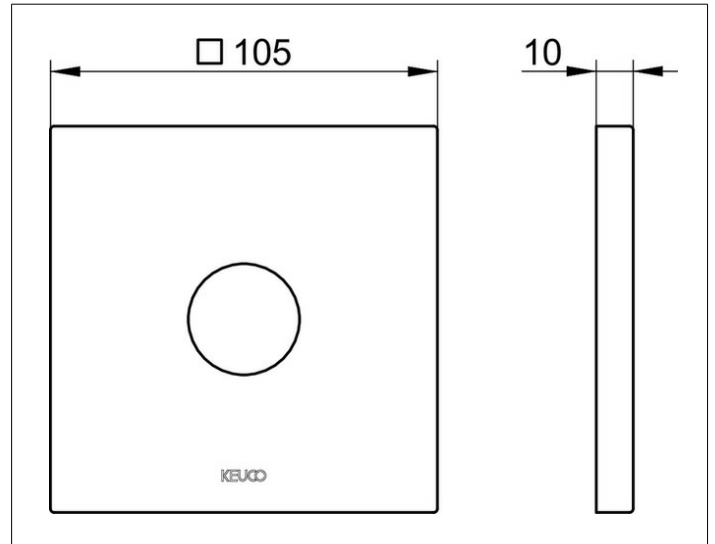
IXMO

59545030092 Wandrosette

PRODUKT



ZEICHNUNG



PRODUKTBESCHREIBUNG

für Wanneneinlauf und Schlauchanschluss,
105 x 105 mm, eckig, aus Messing,
zur Montage zwischen Fliesen und Fertigset

OBERFLÄCHE

Bronze gebürstet

ABMESSUNG

105 x 105 mm