

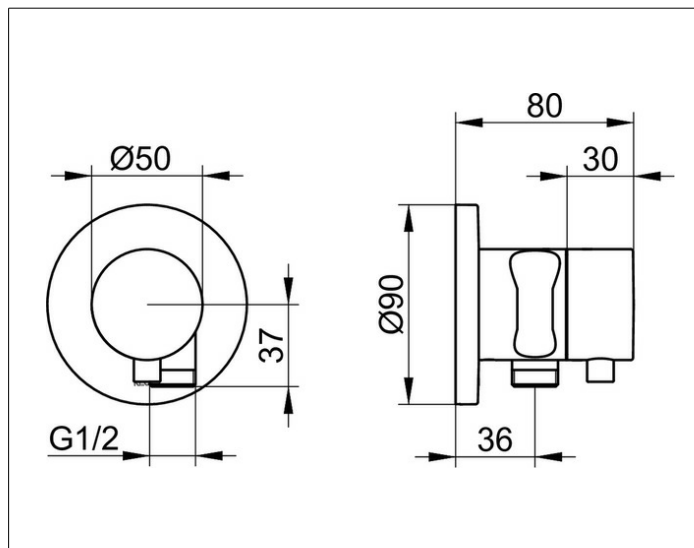
IXMO

59556031201 2-Wege Umstellventil mit Schlauchanschluss und Brausehalter UP DN 15

PRODUKT



ZEICHNUNG



PRODUKTBESCHREIBUNG

für Schläuche mit konischer Mutter
 Fertigset bestehend aus:
 Griff, Gehäuse, Rosette (rund) und Umstellventil,
 eigensicher gegen Rückfließen, nach DIN EN 1717,
 passend für UP Funktionseinheit Art.-Nr. 59556 000170
 geräuschgeprüft

OBERFLÄCHE

Bronze gebürstet

ABMESSUNG

IXMO Comfort, rund

AUSSCHREIBUNGSTEXT

KEUCO IXMO 2-Wege Umstellventil mit Schlauchanschluss und Brausehalter UP DN15, 59556031201
 2-Wege Umstellventil mit hochwertiger PVD-Beschichtung, Bronze gebürstet, mit IXMO Griff Pure und Schlauchanschluss sowie integriertem Brausehalter, frei positionierbar, integrierter Einbautiefenausgleich von 80-110 mm, mit Justier-Möglichkeit bei Feinmontage für Bedienteil und Rosette, mit runder Rosette, Schlauchanschluss G 1/2 Zoll, für Schläuche mit konischer Mutter, z.B. KEUCO Brauseschlauch 54995..... Rosettendurchmesser 90 mm, Stärke 10 mm, Gesamtausladung 80 mm, Der Schlauchanschluss ist nach DIN EN 1717 eigensicher gegen Rückfließen.
 Alle unterhalb der Wassereinlauflinie geplanten Einläufe sind zu prüfen und ggf. entsprechend DIN 1988 gegen das Rückfließen zu sichern.
 Fertigset bestehend aus:
 Griff, Gehäuse, Rosette (rund) und Umstellventil, passend für UP Funktionseinheit Art.-Nr. 59556000170