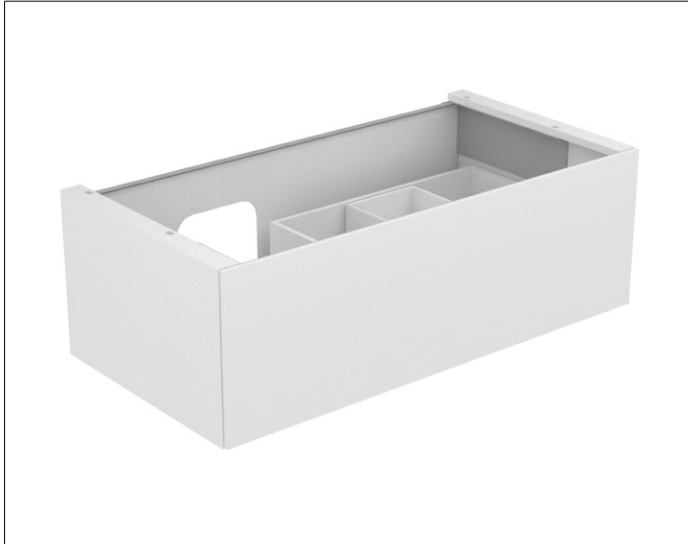


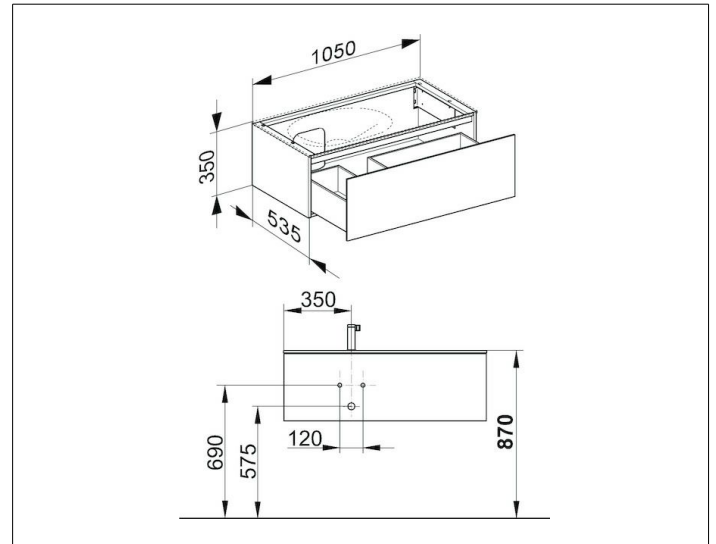
Edition 11

31253570000 Waschtischunterbau

**PRODUKT**



**ZEICHNUNG**



**OBERFLÄCHE**

schwarz/Glas schwarz

**ABMESSUNG**

1050 x 350 x 535 mm