

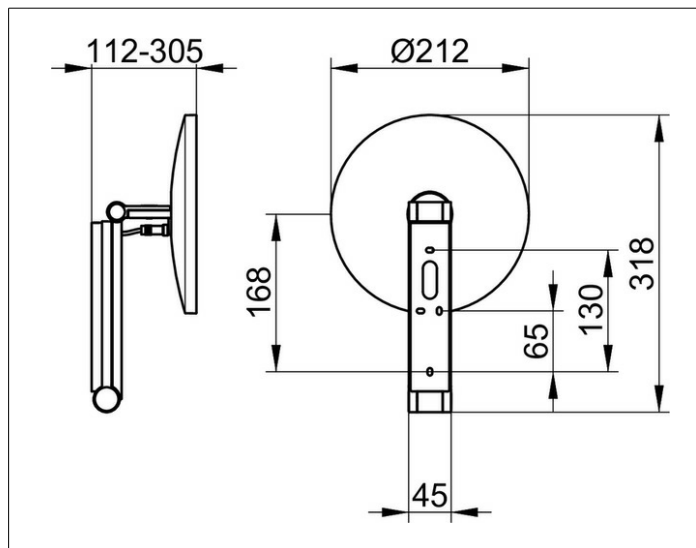
Kosmetikspiegel

17612139003 Kosmetikspiegel

PRODUKT



ZEICHNUNG



PRODUKTBESCHREIBUNG

beleuchtet, 1 Lichtfarbe 6500 Kelvin (Tageslicht),
 Bedienung über Raumlichtschalter, Unterputz-Kabelführung,
 an dreidimensional verstellbarem Schwenkarm,
 Spiegel einseitig, Vergrößerungsfaktor x 5
 Bedienung:
 Raumlichtschalter (nicht im Lieferumfang enthalten)
 Stromversorgung:
 Netzanschluß über Wandanschlußdose,
 12 V Unterputz-Netzteil, Eingangsbereich 220-240 V,
 Verbrauch im Standby: 0 Watt
 Beleuchtung:
 LED 4,5 Watt (Lebensdauer > 50.000 Stunden)
 EEK: D ,

OBERFLÄCHE

Schwarzchrom gebürstet

ABMESSUNG

1 Lichtfarbe, ohne Kabel

AUSSCHREIBUNGSTEXT

KEUCO iLook_move Kosmetikspiegel, 17612139003
 hochwertiger Kosmetikspiegel, rund,
 mit hochwertiger PVD-Beschichtung, Schwarzchrom gebürstet,
 beleuchtet, an Schwenkarm aus einem stabilen,
 rechteckigen Metallprofil mit verdeckten
 Hochleistungsscharnieren,
 flächige Wandmontage mit 4 Befestigungspunkten
 zur optimalen Lastverteilung,
 dreidimensional verstellbar, Spiegel einseitig konkav,
 Vergrößerungsfaktor x 5,
 Netzanschluss über Wandanschlussdose,
 12V Unterputz-Netzteil (inklusive),
 Eingangsbereich 220-240 V und Unterputz-Kabelführung,
 Beleuchtung: 1 x 4,5 Watt LED (wartungsfrei),
 Verbrauch im Standby: 0 Watt
 Bedienung ausschließlich über Raumlichtschalter -
 nicht im Lieferumfang enthalten,
 1 Lichtfarbe: 6500 Kelvin (Tageslicht),
 Höhe der Wandbefestigung 180 mm, Breite ca. 45 mm,
 maximale Höhe ca. 500 mm,
 Außendurchmesser 212 mm, maximale Ausladung ca. 300 mm,
 der Kosmetikspiegel wird verdeckt angebracht,
 Lieferung inkl. korrosionsfreiem Befestigungsmaterial

Hinweis:
 Unterputz-Netzteil und Niedervolt Verbindungskabel (500 mm)
 sind im Lieferumfang enthalten.
 Aufgrund der Unterputz-Kabelführung muss die Position
 des Kosmetikspiegels bereits im Rohbau definiert werden.

Für die Unterputz-Kabelführung und die Integration
 des Unterputznetzteils bieten wir entsprechend
 der Wandbeschaffenheit passende Rohbau-Sets an.

Bitte separat bestellen:
 Hohlwandmontage: Art.Nr. 17699000003
 Mauerwerkmontage: Art.Nr. 17699000004