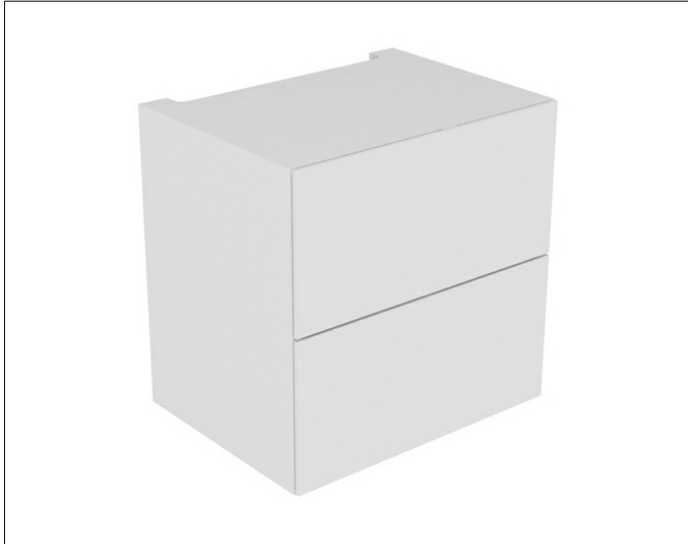


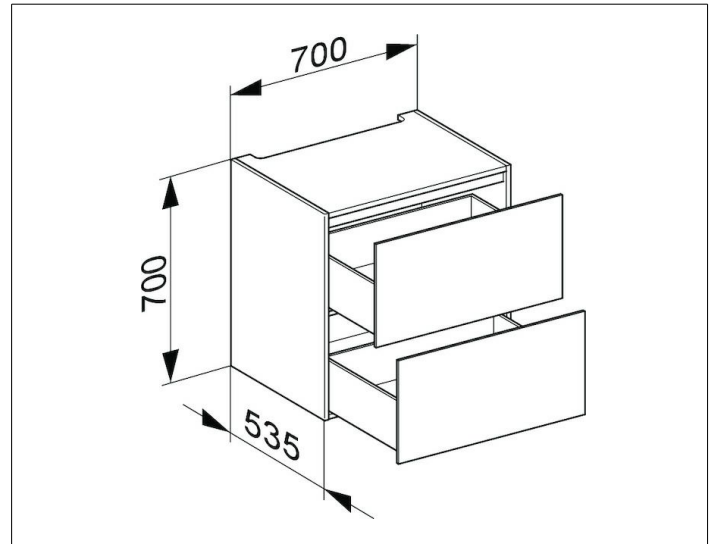
Edition 11

31315300100 Modul Unterbauschrank

**PRODUKT**



**ZEICHNUNG**



EEK: F , 5 kWh/1000h

**OBERFLÄCHE**

weiß/Glas weiß

**ABMESSUNG**

700 x 700 x 535 mm