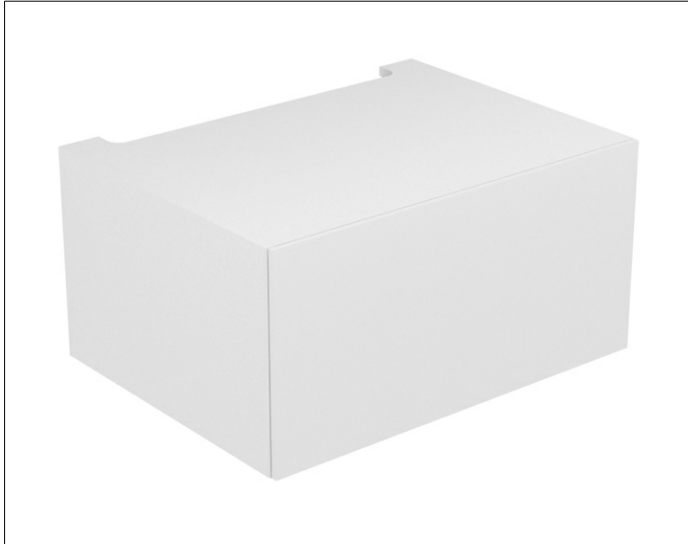


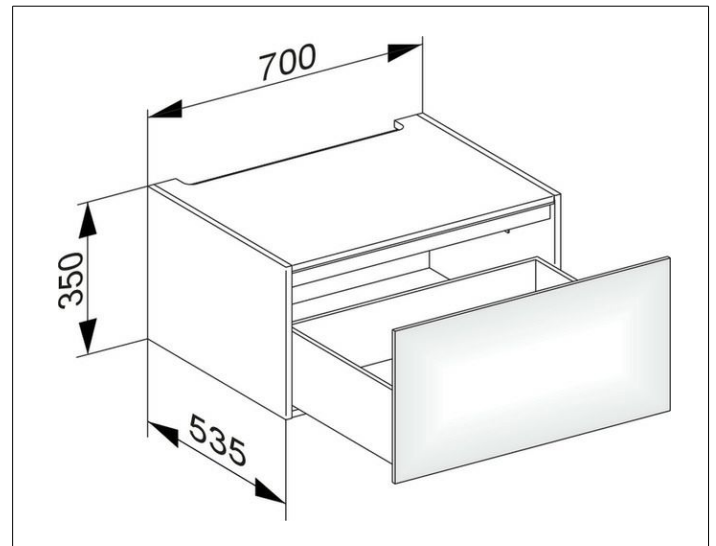
Edition 11

31311280100 Modul Unterbauschrank

PRODUKT



ZEICHNUNG



EEK: F ,

OBERFLÄCHE

cashmere/Glas cashmere satiniert

ABMESSUNG

700 x 350 x 535 mm