

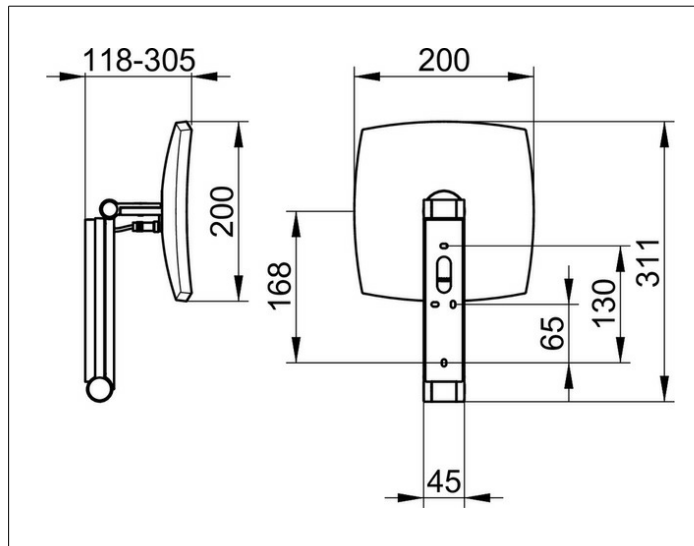
**Kosmetikspiegel**

17613179003 Kosmetikspiegel

**PRODUKT**



**ZEICHNUNG**



**PRODUKTBESCHREIBUNG**

beleuchtet, 1 Lichtfarbe 6500 Kelvin (Tageslicht),  
 Bedienung über Raumlichtschalter, Unterputz-Kabelführung,  
 an dreidimensional verstellbarem Schwenkarm,  
 Spiegel einseitig, Vergrößerungsfaktor x 5  
 Bedienung:  
 Raumlichtschalter (nicht im Lieferumfang enthalten)  
 Stromversorgung:  
 Netzanschluß über Wandanschlußdose,  
 12 V Unterputz-Netzteil, Eingangsbereich 220-240 V,  
 Verbrauch im Standby: 0 Watt  
 Beleuchtung:  
 LED 7 Watt (Lebensdauer > 50.000 Stunden)  
 EEK: D ,

**OBERFLÄCHE**

Aluminium-finish

**ABMESSUNG**

1 Lichtfarbe, ohne Kabel

**AUSSCHREIBUNGSTEXT**

KEUCO iLook\_move Kosmetikspiegel, 17613179003  
 hochwertiger Kosmetikspiegel,  
 ALuminium-finish, beleuchtet,  
 quadratisch, mit elegant gewölbten Kanten,  
 an Schwenkarm aus einem stabilen,  
 rechteckigen Metallprofil mit verdeckten  
 Hochleistungsscharnieren,  
 flächige Wandmontage mit 4 Befestigungspunkten  
 zur optimalen Lastverteilung,  
 dreidimensional verstellbar, Spiegel einseitig konkav,  
 Vergrößerungsfaktor x 5,  
 Netzanschluss über Wandanschlußdose,  
 12V Unterputz-Netzteil (inklusive),  
 Eingangsbereich 220-240V und Unterputz-Kabelführung,  
 Beleuchtung: 7 Watt LED (wartungsfrei),  
 Verbrauch im Standby: <0,5 Watt,  
 Bedienung ausschließlich über Raumlichtschalter -  
 nicht im Lieferumfang enthalten,  
 1 Lichtfarbe: 6500 Kelvin (Tageslicht),  
 Höhe der Wandbefestigung 180 mm, Breite ca. 45 mm,  
 maximale Höhe ca. 500 mm,  
 Außenmaße: 200 x 200 mm, maximale Ausladung ca. 300 mm,  
 der Kosmetikspiegel wird verdeckt angebracht,  
 Lieferung inkl. korrosionsfreiem Befestigungsmaterial

Hinweis:  
 Unterputz-Netzteil und Niedervolt Verbindungskabel (500 mm)  
 sind im Lieferumfang enthalten.  
 Aufgrund der Unterputz-Kabelführung muss die Position  
 des Kosmetikspiegels bereits im Rohbau definiert werden.

Für die Unterputz-Kabelführung und die Integration  
 des Unterputznetzteils bieten wir entsprechend  
 der Wandbeschaffenheit passende Rohbau-Sets an.

Bitte separat bestellen:  
 Hohlwandmontage: Art.Nr. 17699000003  
 Mauerwerkmontage: Art.Nr. 17699000004