

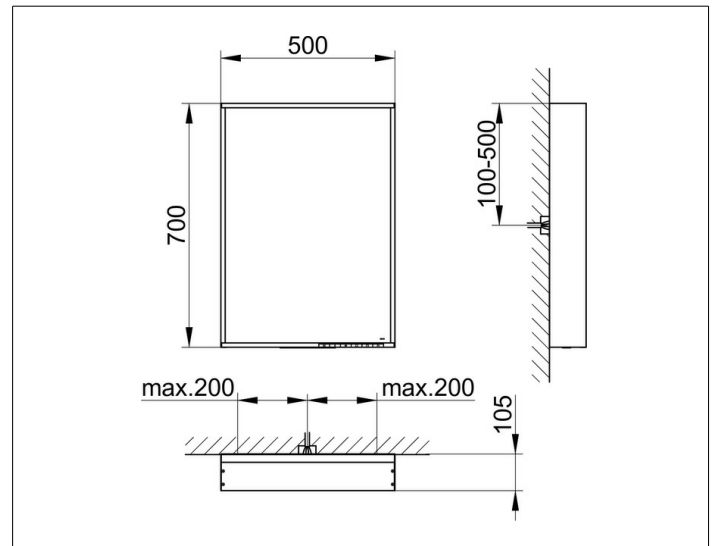
X-Line

33298291500 Lichtspiegel

**PRODUKT**



**ZEICHNUNG**



EEK: C , 27 kWh/1000h

**OBERFLÄCHE**

inox

**ABMESSUNG**

500 x 700 x 105 mm