

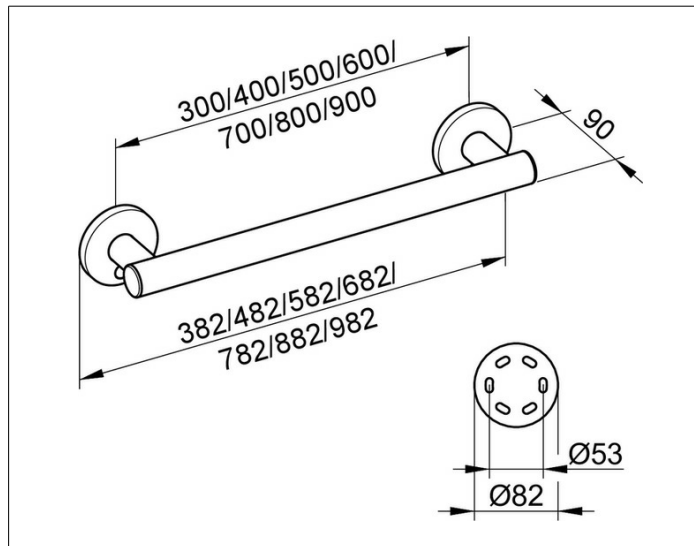
Plan Care

34901170300 Haltegriff

PRODUKT



ZEICHNUNG



PRODUKTBESCHREIBUNG

zur waagerechten oder senkrechten Montage

OBERFLÄCHE

Aluminium silber-eloxiert (E6 EV1)/verchromt

ABMESSUNG

382 mm

AUSSCHREIBUNGSTEXT

KEUCO PLAN Haltegriff 34901170300
 Aluminium silber-eloxierter(E6 EV1)/verchromter Haltegriff,
 in ästhetischem, funktionalem und ergonomischem Design,
 zur waagerechten oder senkrechten Montage,
 bis 115 kg belastbar, antistatisch, leicht zu reinigen,
 Rohrdurchmesser 33 mm, Rosettendurchmesser 82 mm,
 Achsmaß 300 mm, Gesamtbreite von 382 mm,
 Ausladung 90 mm
 Der Haltegriff wird verdeckt angebracht,

Im Lieferumfang enthalten:
 Befestigungs-Set 1 Art.-Nr. 34990000100 (je 1 x pro Wandbefestigung)
 Der Griff ist Bauart geprüft,
 nicht kombinierbar mit Klappsitz mit Rückenlehne

Weitere Befestigungs-Sets
 (je nach Ankergrund/Mauerwerk):
 Befestigungs-Set 4 (Art.-Nr. 34990000200) oder
 Befestigungs-Set 7 (Art.-Nr. 34993000200)

Bitte zusätzlich bestellen
 (jeweils 1x pro Wandhalterung)