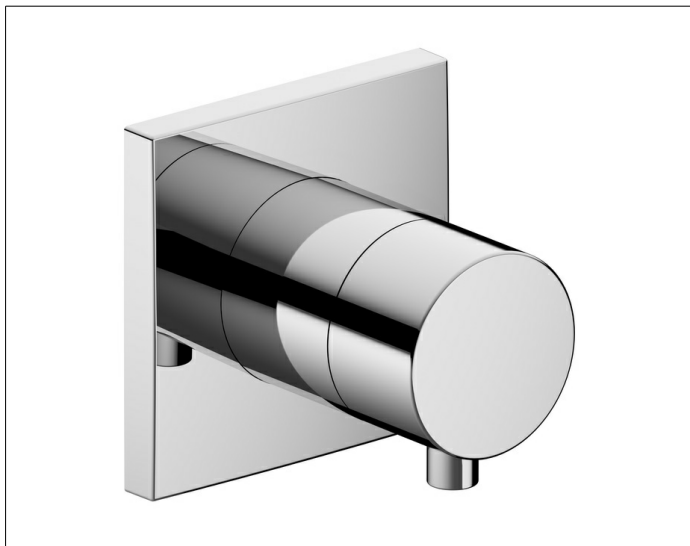


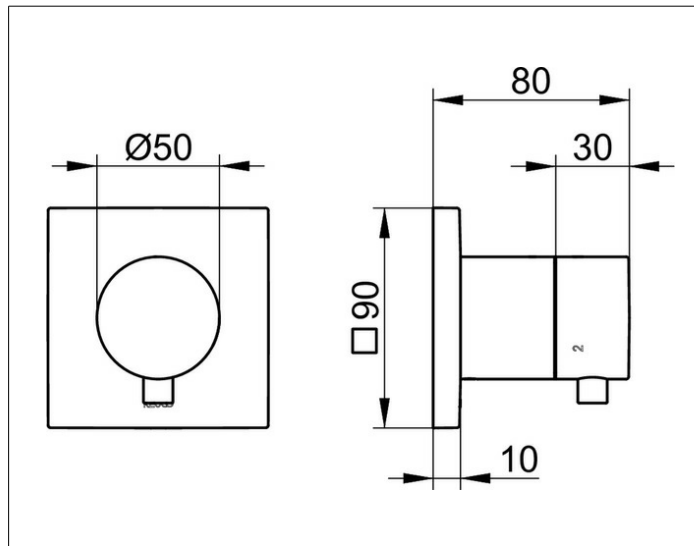
IXMO

59548011002 3-Wege Umstellventil UP DN 15

PRODUKT



ZEICHNUNG



PRODUKTBESCHREIBUNG

Fertigset bestehend aus:
Griff, Gehäuse, Rosette (eckig) und Umstellventil
passend für UP Funktionseinheit Art.-Nr. 59548 000070
geräuschgeprüft

OBERFLÄCHE

verchromt

AUSSCHREIBUNGSTEXT

KEUCO IXMO 3- Wege Umstellventil UP DN15, 59548011002
3- Wege Umstellventil aus hochglanzverchromten Messing,
mit IXMO Griff Comfort und eckiger Rosette,
frei positionierbar,
integrierter Einbautiefenausgleich von 80 - 110 mm,
mit Justier-Möglichkeit bei Feinmontage
für Bedienteil und Rosette,
Rosette 90 x 90 mm, Stärke 10 mm,
Gesamtausladung 80 mm,
Fertigset bestehend aus:
Griff, Hülse, Rosette (eckig) und Umstellventil,
passend für UP Funktionseinheit Art.-Nr. 59548000070