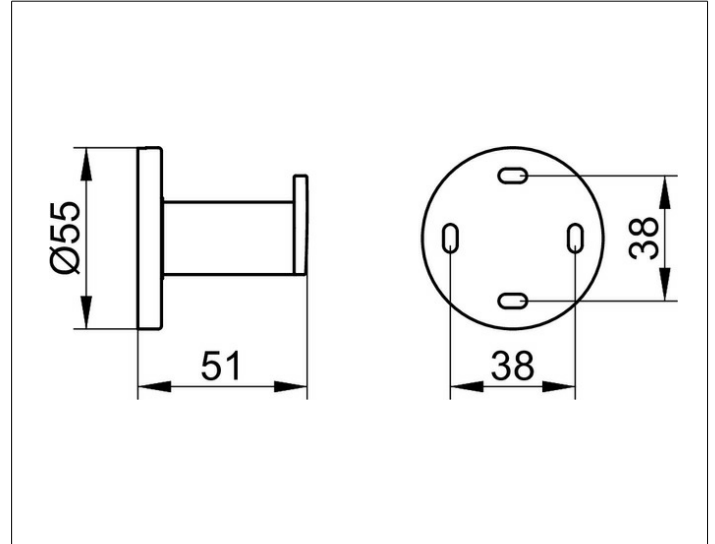


Plan
14914010000 Handtuchhaken

PRODUKT



ZEICHNUNG



OBERFLÄCHE

verchromt

ABMESSUNG

52 mm

AUSSCHREIBUNGSTEXT

KEUCO PLAN Handtuchhaken 14914010000
 Hochglanzverchromter Handtuchhaken
 in ästhetischem, funktionalem Design
 mit runder Rosettenkappe, Durchmesser 55 mm
 leicht zu reinigen
 Ausladung 51 mm
 Der Handtuchhaken wird verdeckt angebracht
 Lieferung inkl. korrosionsfreiem Befestigungsmaterial