

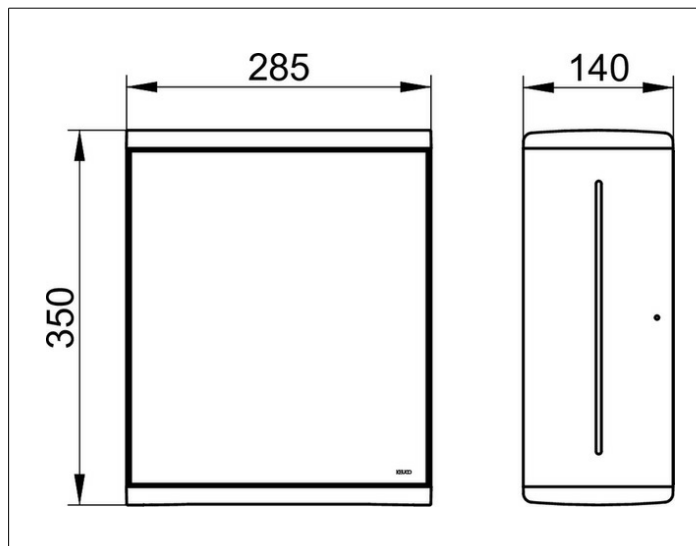
Collection Moll

12785010101 Papiertuchspender

PRODUKT



ZEICHNUNG



PRODUKTBESCHREIBUNG

mit Spiegeltür

OBERFLÄCHE

Aluminium silber-eloxiert (E6 EV1)/anthr

AUSSCHREIBUNGSTEXT

KEUCO COLLECTION MOLL Papiertuchspender 12785010101  
 Papiertuchspender aus silber-eloxiertem Aluminium mit verspiegelter  
 Drehtür,  
 Türanschlag links, Schwenkbereich ca. 280 mm, max. ca. 95°,  
 zur Wandmontage, Kunststoffdeckel und Entnahmeboden aus mattem  
 Kunststoff,  
 anthrazit, RAL 7021  
 Gesamttiefe bei geöffneter Tür 410 mm  
 für gefalzte Papierhandtücher  
 mit einer Länge bis max. 250 mm und  
 einer Breite von 100 - 120 mm  
 Höhe 350 mm, Breite 285 mm, Ausladung 140 mm  
 Der Papiertuchhalter wird verdeckt angebracht  
 Lieferung inkl. korrosionsfreiem Befestigungsmaterial