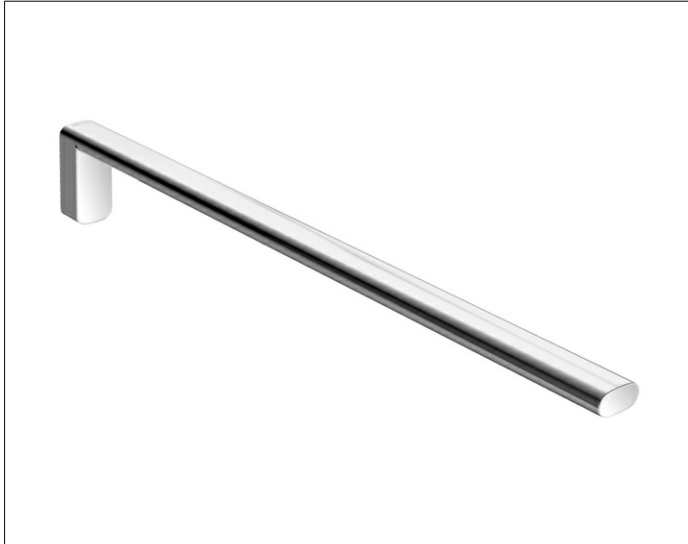


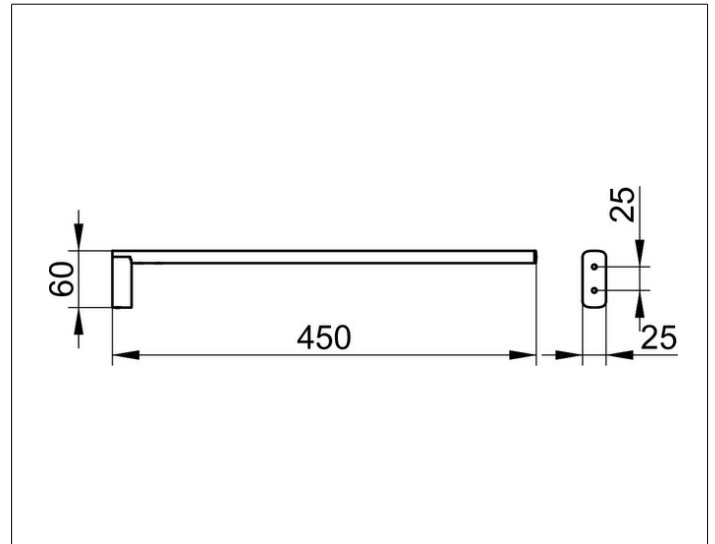
Edition 400

11520030000 Handtuchhalter

**PRODUKT**



**ZEICHNUNG**



**PRODUKTBESCHREIBUNG**

1-tlg., feststehend

**OBERFLÄCHE**

Bronze gebürstet

**ABMESSUNG**

450 mm

**AUSSCHREIBUNGSTEXT**

KEUCO Edition 400 Handtuchhalter, 11520030000  
Handtuchhalter mit hochwertiger PVD-Beschichtung,  
Bronze gebürstet, 1-tlg.,  
in skulpturaler Formensprache,  
mit leicht gerundeten Kanten,  
ein feststehender Haltearm aus ovalem Rohr,  
antistatisch, leicht zu reinigen,  
Ausladung 450 mm, Breite 25 mm, Höhe 60 mm,  
der Handtuchhalter wird verdeckt angebracht,  
Lieferung inkl. korrosionsfreiem Befestigungsmaterial