

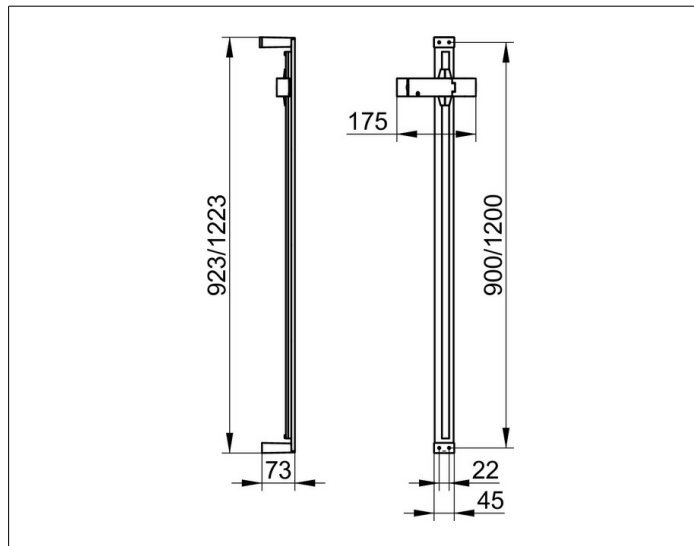
Edition 11

51185130900 Brausestange

PRODUKT



ZEICHNUNG



PRODUKTBESCHREIBUNG

bestehend aus:

- Wandstange mit Brauseschieber,
- Höhenverstellung mit Griff, Neigungswinkel stufenlos verstellbar, wahlweise rechts oder links verwendbar
- mit Fliesenausgleichscheibe (5 mm)

OBERFLÄCHE

Schwarzchrom gebürstet

ABMESSUNG

900 mm

AUSSCHREIBUNGSTEXT

KEUCO EDITION 11 Brausestange 51185130900

Brausestange mit hochwertiger PVD-Beschichtung, Schwarzchrom gebürstet, in geradlinigem Design und klarer geometrischer Formensprache, für die Wandmontage,

bestehend aus:

- Wandstange mit Brauseschieber,
- Höhenverstellung mit Griff,
- Neigungswinkel stufenlos verstellbar,
- mit Fliesenausgleichsscheibe (5 mm)

Gesamtaußenmaß 923 mm, Bohrlochabstand 900 mm, Ausladung 73 mm

Die Brausestange wird verdeckt angebracht, Lieferung inkl. korrosionsfreiem Befestigungsmaterial