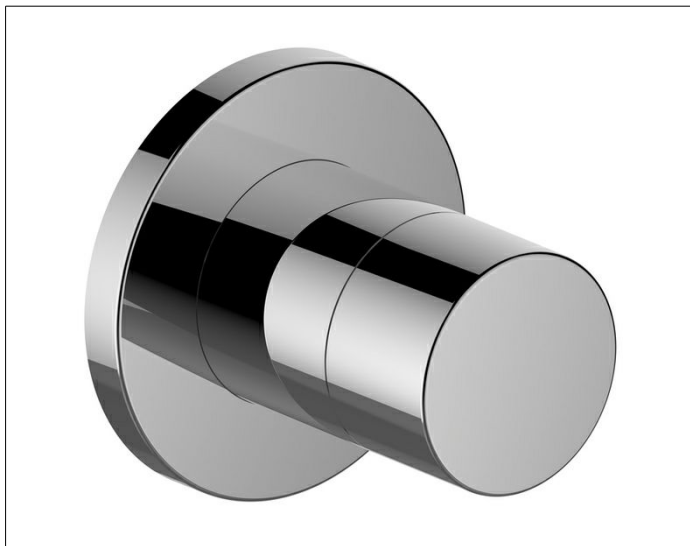


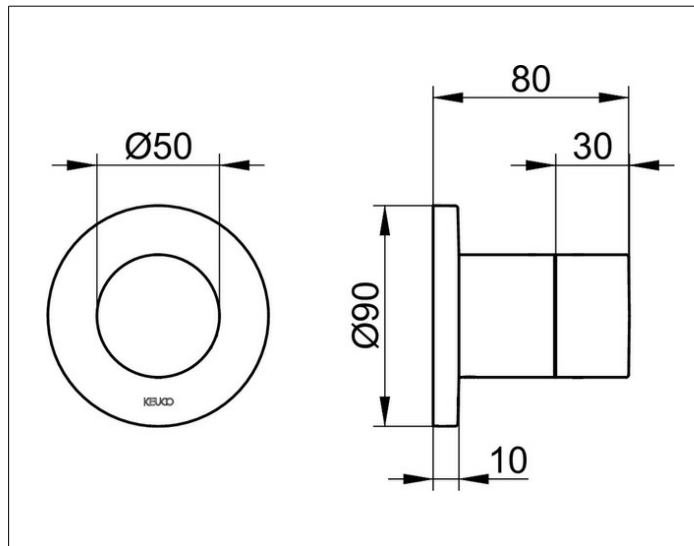
IXMO

59556010001 2-Wege Umstellventil UP DN 15

PRODUKT



ZEICHNUNG



PRODUKTBESCHREIBUNG

Fertigset bestehend aus:
Griff, Gehäuse, Rosette (rund) und Umstellventil
passend für UP Funktionseinheit Art.-Nr. 59556 000070
geräuschgeprüft

OBERFLÄCHE

verchromt

AUSSCHREIBUNGSTEXT

KEUCO IXMO 2-Wege Umstellventil UP DN15, 59556010001
2-Wege Umstellventil aus hochglanzverchromten Messing
mit IXMO Griff Pure und runder Rosette, frei positionierbar,
integrierter Einbautiefenausgleich von 80-110 mm,
mit Justier-Möglichkeit bei Feinmontage
für Bedienteil und Rosette,
Rosettendurchmesser 90 mm, Stärke 10 mm,
Gesamtausladung 80 mm,
Fertigset bestehend aus:
Griff, Hülse, Rosette (rund) und Umstellventil,
passend für UP Funktionseinheit Art.-Nr. 59556000070