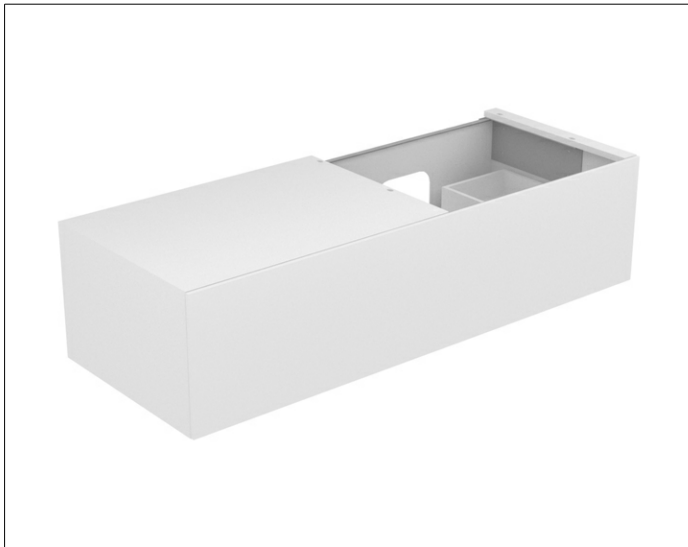


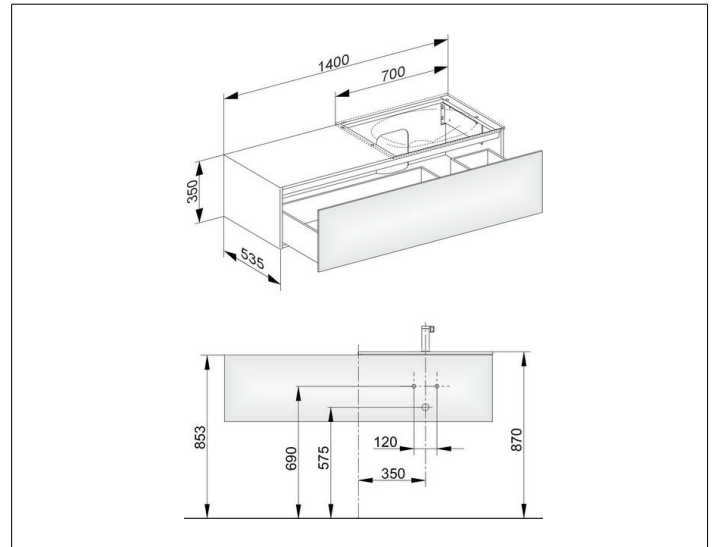
Edition 11

31166300000 Waschtischunterbau

PRODUKT



ZEICHNUNG



OBERFLÄCHE

weiß/Glas weiß

ABMESSUNG

1400 x 350 x 535 mm