

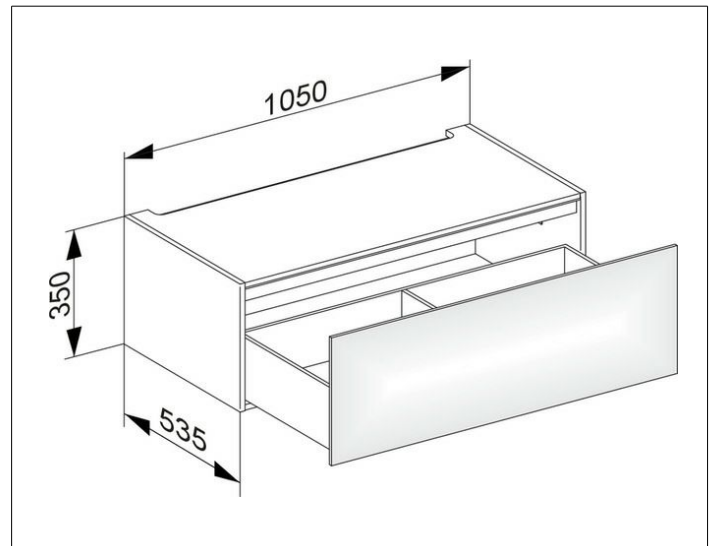
Edition 11

31312180100 Modul Unterbauschrank

PRODUKT



ZEICHNUNG



EEK: F ,

OBERFLÄCHE

cashmere/Glas cashmere

ABMESSUNG

1050 x 350 x 535 mm