

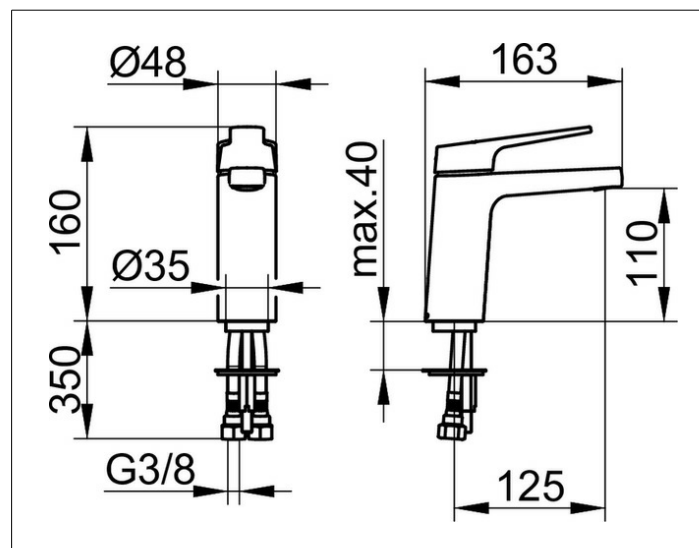
Collection Moll

52702010100 Einhebel-Waschtischmischer 110

PRODUKT



ZEICHNUNG



PRODUKTBESCHREIBUNG

ohne Zugstangen-Ablaufgarnitur,  
Einlochmontage mit Schnell-Montage-System,  
Mischwasserkartusche mit keramischen Dichtscheiben,  
Luftsprudler SLIM SSR M 24x1, Strahlwinkel verstellbar,  
Druckschläuche 435 mm, G 3/8 Zoll,  
Durchfluss begrenzt auf 6 l/min.  
geräuschgeprüft

OBERFLÄCHE

verchromt

AUSSCHREIBUNGSTEXT

KEUCO COLLECTION MOLL Einhebel-Waschtischmischer 120,  
52702010100

hochglanzverchromter Einhebel-Waschtischmischer  
in ästhetischem Design mit leicht gerundeten Kanten,  
für Standmontage, Betätigungselement aus Metall,  
Armaturendurchmesser 48 mm, um ca. 4° geneigt,  
Auslaufneigung ca. 2.5°, mit rechteckigem Auslauf,  
Hebelneigung ca. 7.5°, ohne Zugstangen-Ablaufgarnitur,  
Einlochmontage mit Schnell-Montage-System  
für Waschtischplatten mit einer maximalen Stärke von 40 mm,  
hochwertige Mischwasserkartusche mit keramischen Dichtscheiben,  
Luftsprudler SLIM SSR M 24x1,  
Strahlwinkel verstellbar, +/- 6°,  
Wasseranschluss mit flexiblen Druckschläuchen,  
nutzbare Länge 350 mm, G 3/8 Zoll,  
Durchfluss begrenzt auf 6 l/min.,  
Höhe 173 mm, Auslaufhöhe 120 mm, Ausladung ca. 170 mm