

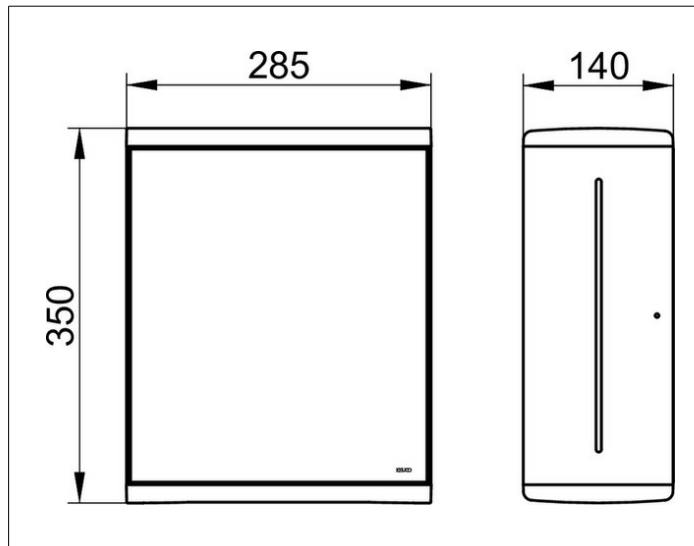
Collection Moll

12785010201 Papiertuchspender

PRODUKT



ZEICHNUNG



PRODUKTBESCHREIBUNG

mit Spiegeltür

OBERFLÄCHE

Aluminium silber-eloxiert (E6 EV1)/anthr

AUSSCHREIBUNGSTEXT

KEUCO COLLECTION MOLL Papiertuchspender 12785010201
 Papiertuchspender aus silber-eloxiertem Aluminium mit verspiegelter
 Drehtür,
 Türanschlag rechts, Schwenkbereich ca. 280 mm, max. ca. 95°,
 zur Wandmontage, Kunststoffdeckel und Entnahmeboden aus mattem
 Kunststoff,
 anthrazit, RAL 7021
 Gesamttiefe bei geöffneter Tür 410 mm
 für gefalzte Papierhandtücher
 mit einer Länge bis max. 250 mm und
 einer Breite von 100 - 120 mm
 Höhe 350 mm, Breite 285 mm, Ausladung 140 mm
 Der Papiertuchhalter wird verdeckt angebracht
 Lieferung inkl. korrosionsfreiem Befestigungsmaterial