

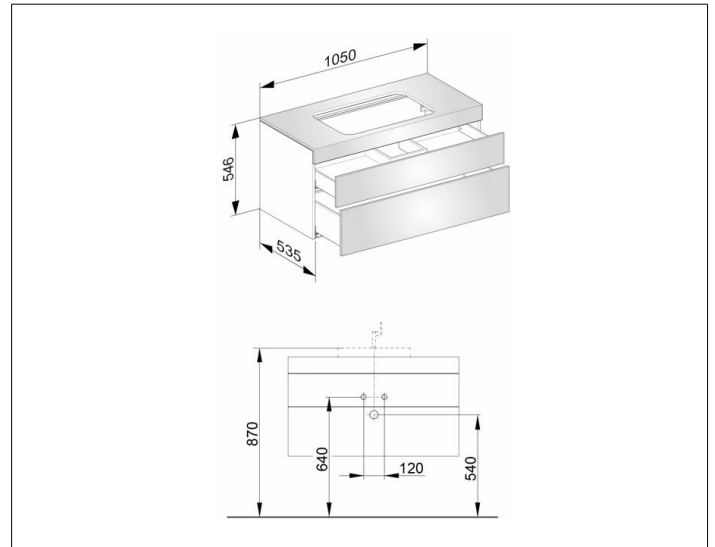
Edition 400

31572140000 Waschtischunterbau

**PRODUKT**



**ZEICHNUNG**



**OBERFLÄCHE**

trüffel/Glas trüffel klar

**ABMESSUNG**

1050 x 546 x 535 mm