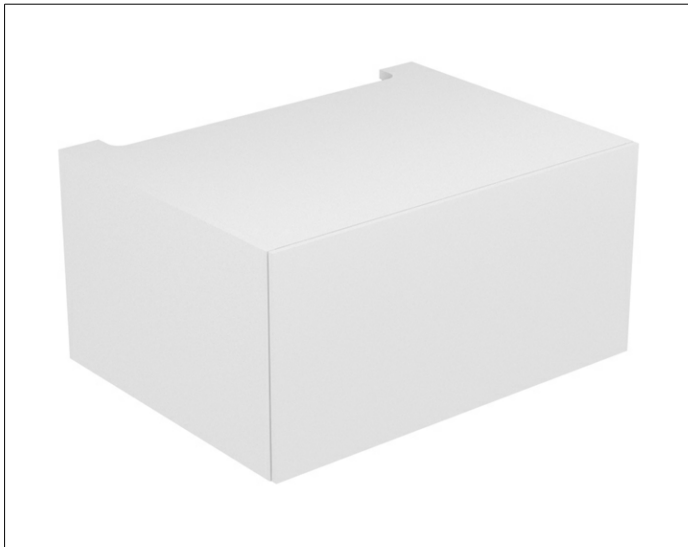


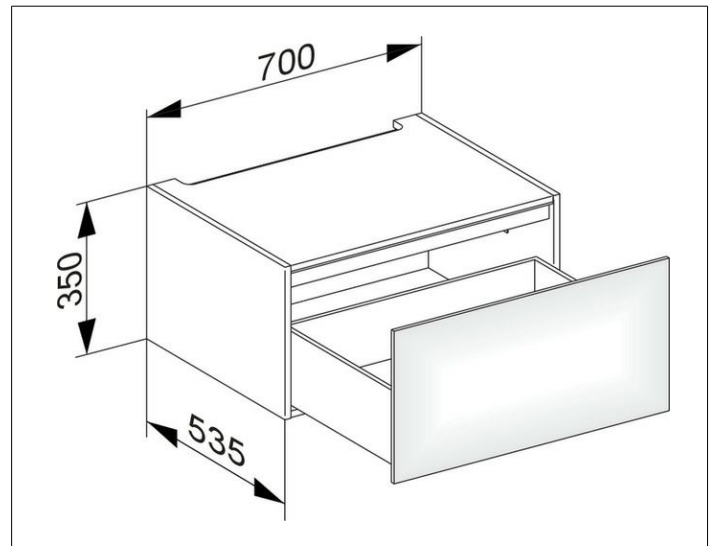
Edition 11

31311180100 Modul Unterbauschränk

PRODUKT



ZEICHNUNG



EEK: F ,

OBERFLÄCHE

cashmere/Glas cashmere

ABMESSUNG

700 x 350 x 535 mm