

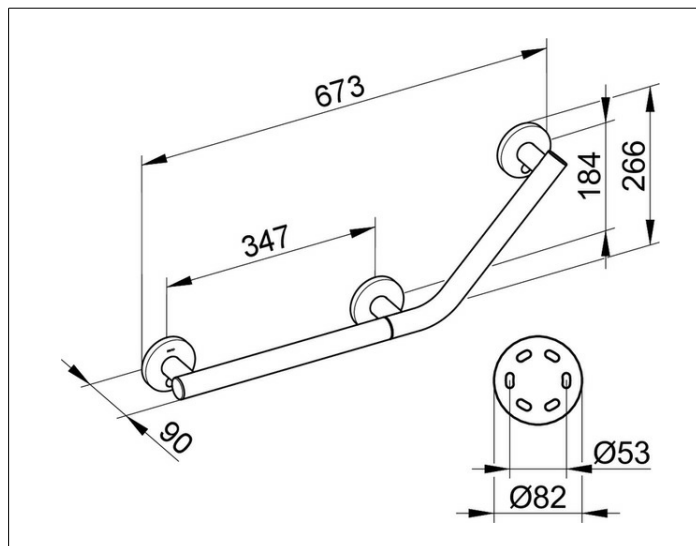
Plan Care

34907170401 Winkelgriff 135°

**PRODUKT**



**ZEICHNUNG**



**PRODUKTBESCHREIBUNG**

rechte Ausführung

**OBERFLÄCHE**

Aluminium silber-eloxiert (E6 EV1)/verchromt

**ABMESSUNG**

673/266 mm

**AUSSCHREIBUNGSTEXT**

KEUCO PLAN CARE Winkelgriff 135° 34907170401  
135° Winkelgriff

in silber-eloxiertem Aluminium (E6 EV1)/verchromt  
in ästhetischem, funktionalem und ergonomischem Design,  
rechte Ausführung,  
speziell für den WC- und Wannen-Bereich  
als Hilfe zum Festhalten und Abstützen,  
bis 115 kg belastbar, antistatisch, leicht zu reinigen,  
Außenmaß 673/266 mm,  
Rohrdurchmesser 33 mm, 3 Rosetten Durchmesser 82 mm,  
waagrechtes Achsmaß 346 mm, schräges Achsmaß 184 mm,  
Ausladung 90 mm, Wandabstand 57 mm  
Der Winkelgriff wird verdeckt angebracht

Im Lieferumfang enthalten:

3x Befestigungs-Set 1 Art.-Nr. 34990000100 (je 1 x pro Wandbefestigung)

Der Griff ist Bauart geprüft

Weitere Befestigungs-Sets

(je nach Ankergrund/Mauerwerk):

3 x Befestigungs-Set 4 (Art.-Nr. 34990000200) oder

3 x Befestigungs-Set 7 (Art.-Nr. 34993000200)